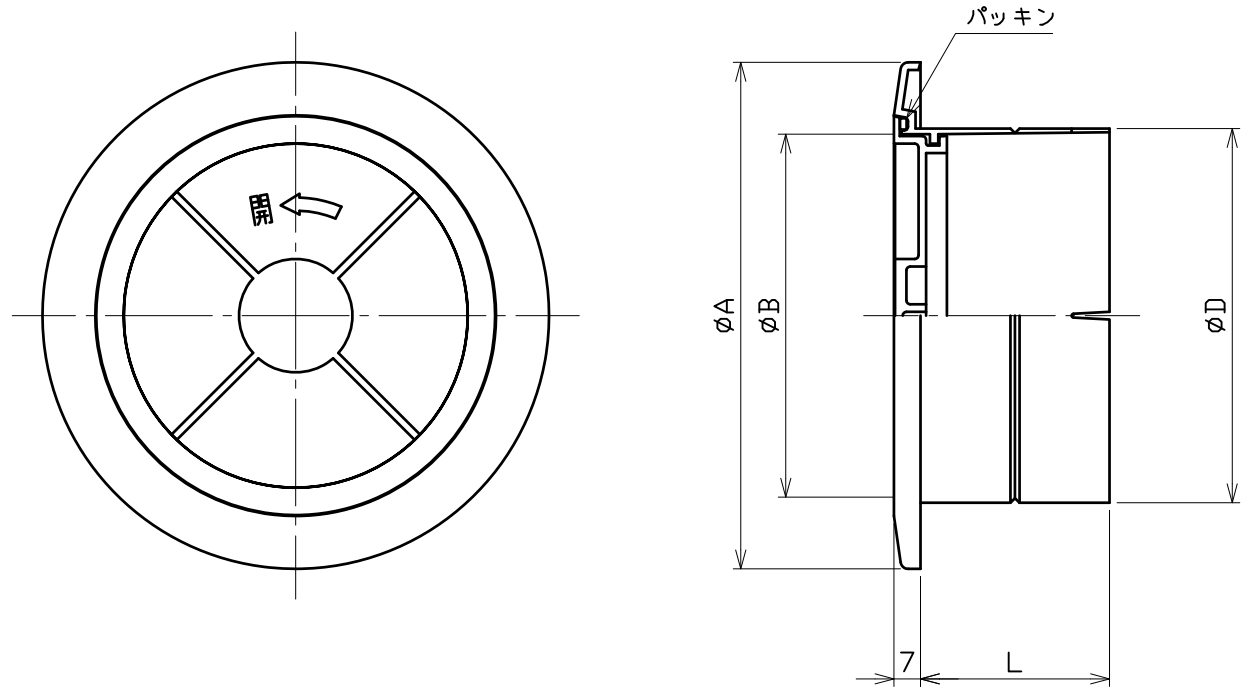


|      |          |                    |     |   |   |
|------|----------|--------------------|-----|---|---|
| 図面種別 | 製品仕様図A-a | ACEスリーブキャップC-L50WG | 年月日 | 備 | 考 |
|      |          |                    |     |   |   |



※仕様は場合により変更することがあります

|    |                      |    |       |                   |             |
|----|----------------------|----|-------|-------------------|-------------|
| 材質 | φ75：ABS樹脂／φ100：AES樹脂 |    |       |                   |             |
| 処理 |                      |    |       |                   |             |
| 型式 | ACEスリーブキャップC-L50WG   |    |       | 株式会社 <b>ユニックス</b> |             |
| 承認 | Y. H.                | 検図 | H. O. | 製図                | T. A.       |
|    |                      |    |       | 設計                | K. H.       |
|    |                      |    |       | 尺度                | FREE        |
|    |                      |    |       | 年月日               | H27.4.1     |
|    |                      |    |       | 単位mm              |             |
|    |                      |    |       | 図番                | 89901-AAAAA |

| 型式                   | 寸法 | A   | B  | D  | L  | 適用パイプ内径 |
|----------------------|----|-----|----|----|----|---------|
| ACEスリーブキャップC75L50WG  |    | 112 | 70 | 73 | 50 | φ75     |
| ACEスリーブキャップC100L50WG |    | 134 | 94 | 99 | 50 | φ100    |