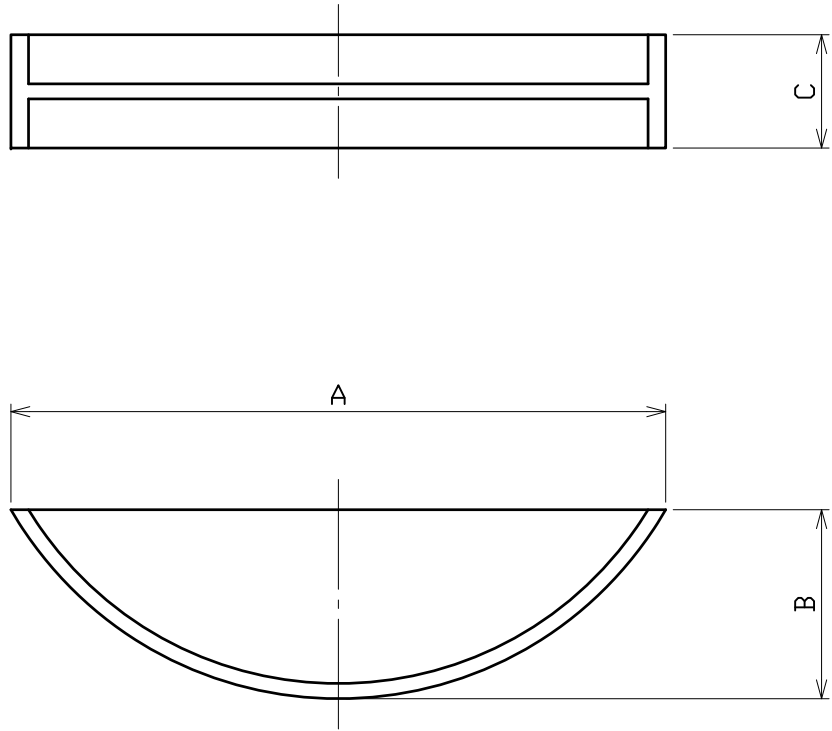


図面種別	製品仕様図A-a	ACE 止水板	年月日	備	考



※仕様は場合により変更することがあります

型式	寸法	A	B	C
ACE 止水板 75		63	17	15
ACE 止水板 83		73	22	15
ACE 止水板 100		87	25	15
ACE 止水板 107		82	20	15
ACE 止水板 150		134	40	14.5

材質	ABS樹脂				
処理					
型式	ACE 止水板			株式会社 ユニックス	
承認	Y. H.	検図	H. O.	製図	T. A.
				設計	K. H.
				尺度	FREE
				年月日	H27.4.1
				単位mm	図番
					00000-AAAAA