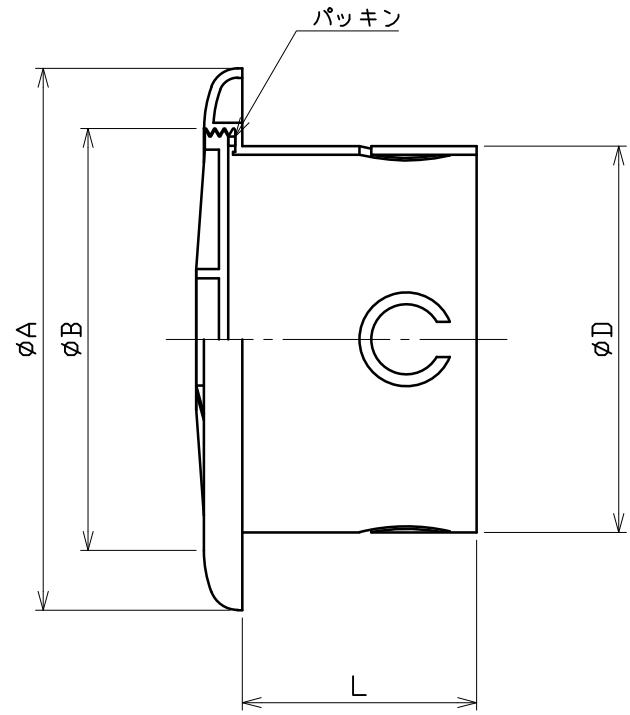
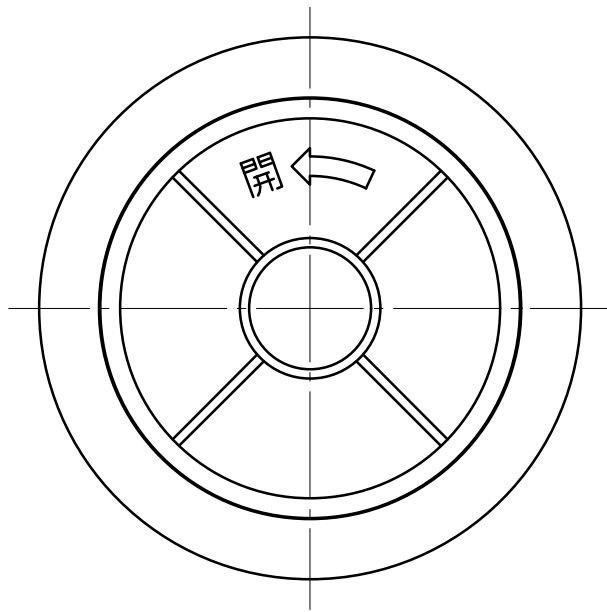


図面種別	製品仕様図A-a	ACEスリーブキャップWG	年月日	備	考



※仕様は場合により変更することがあります

材質	ABS樹脂				
処理					
型式	ACEスリーブキャップWG			株式会社 <b>ユニックス</b>	
承認	Y. H.	検図	H. O.	製図	T. A.
				設計	K. H.
				尺度	FREE
				年月日	H29. 6. 1
				単位mm	
				図番	89900-AAAAB

型式	寸法	A	B	D	L	適用パイプ内径
ACEスリーブキャップ50WG		80	60.5	49	50	φ50
ACEスリーブキャップ67WG		95.6	72.5	65	44	φ67
ACEスリーブキャップ83WG		115.6	89.5	82.4	50	φ83