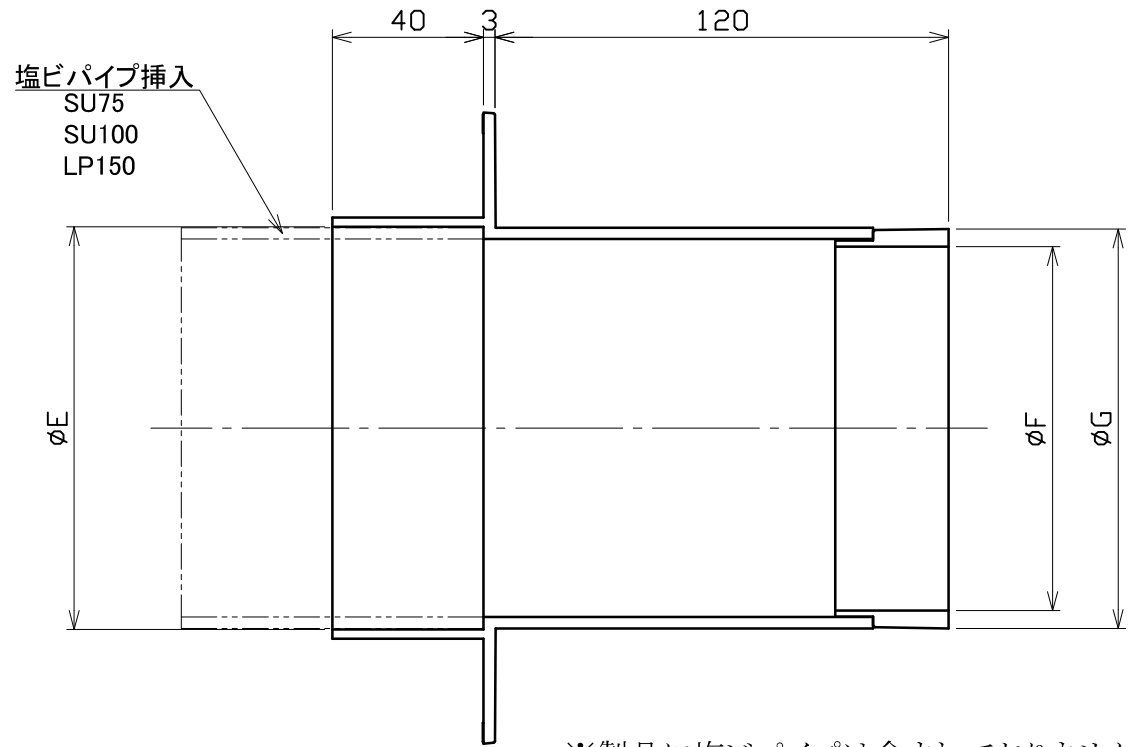
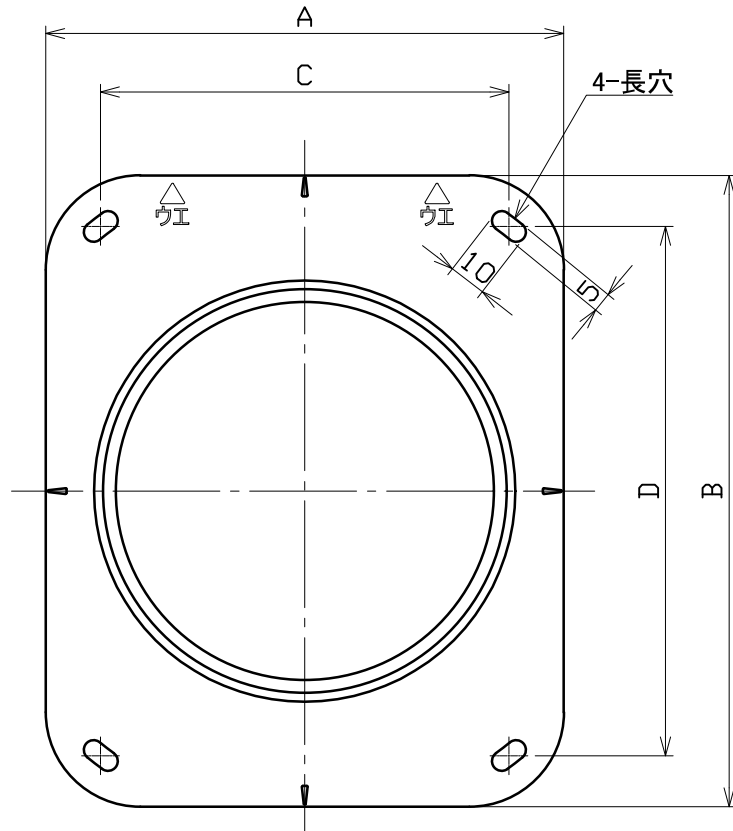


図面種別	製品仕様図A-a	ALCスリーブ-UNIX-EP	年月日	備	考



※製品に塩ビパイプは含まれておりません。

※仕様は場合により変更することがあります

型式	寸法	A	B	C	D	E	F	G
ALCスリーブ 75UNIX-EP		111	140	84	116	80	74	80
ALCスリーブ 100UNIX-EP		137	167	108	140	106	99	106
ALCスリーブ 150UNIX-EP		187	216	156	184	156	149	156

材質	ABS						
処理	カラー：グレー						
型式	ALCスリーブ-UNIX-EP					株式会社 ユニックス	
承認	K. H	検図	Y. F	製図	A. Y	設計	K. U
	年度	2024.	1.	26	図番	84200-AAAAA	