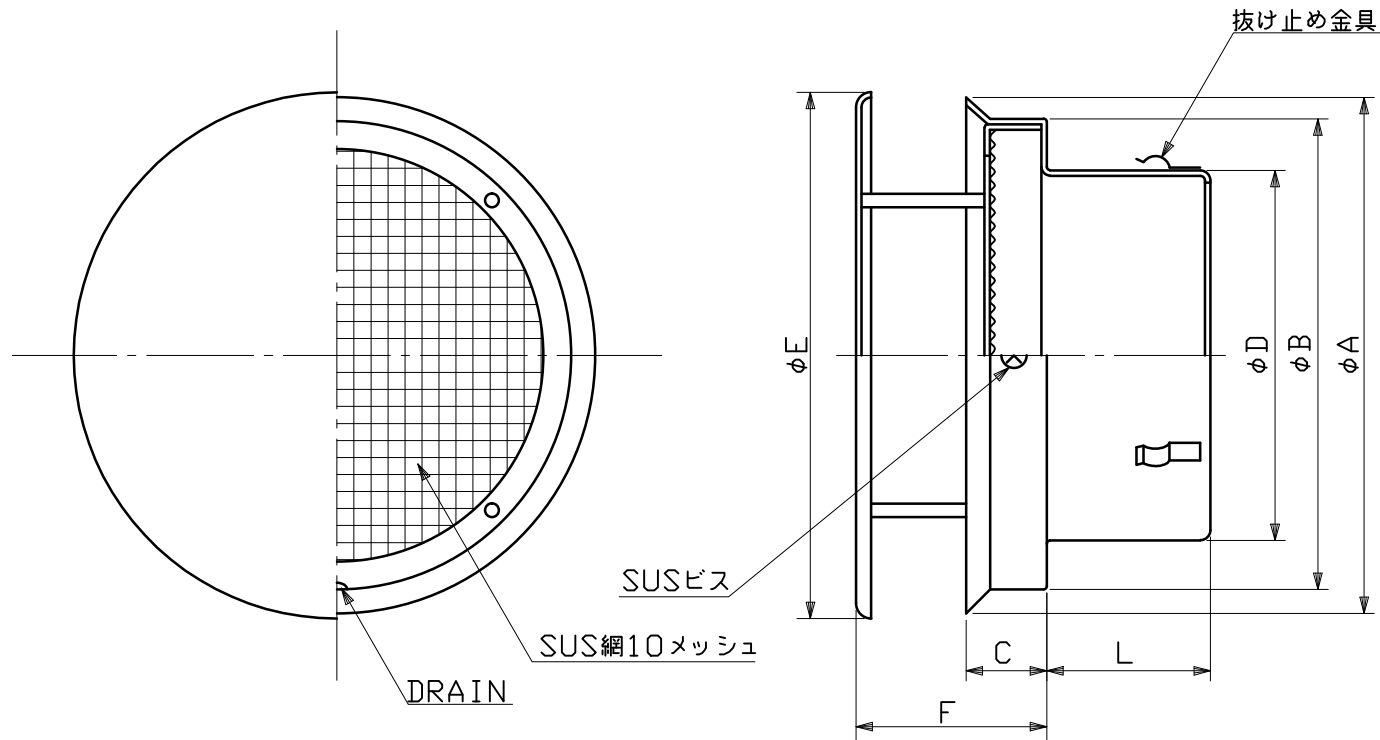


図面種別	製品仕様図A-a	BNSW-A10M	年月日	備	考
------	----------	-----------	-----	---	---



※仕様は場合により変更することがあります

材質	SUS304											
処理	カチオン電着塗装後ポリエステル樹脂焼付塗装（標準Uシルバー）											
型式	BNSW-A10M			株式会社 ユニックス								
承認	Y. H.	検図	H. O.	製図	T. A.	設計	K. H.	尺度	FREE	単位mm	図番	44330-DAAAY
								年月日	H22.7.1			

型式	寸法	A	B	C	D	E	F	L	適用パイプ内径
BNSW100A10M		152	137	27	97	169	75	45	φ100
BNSW125A10M		176	162	30	122	209	77	56	φ125
BNSW150A10M		205	186	34	147	209	79	64	φ150