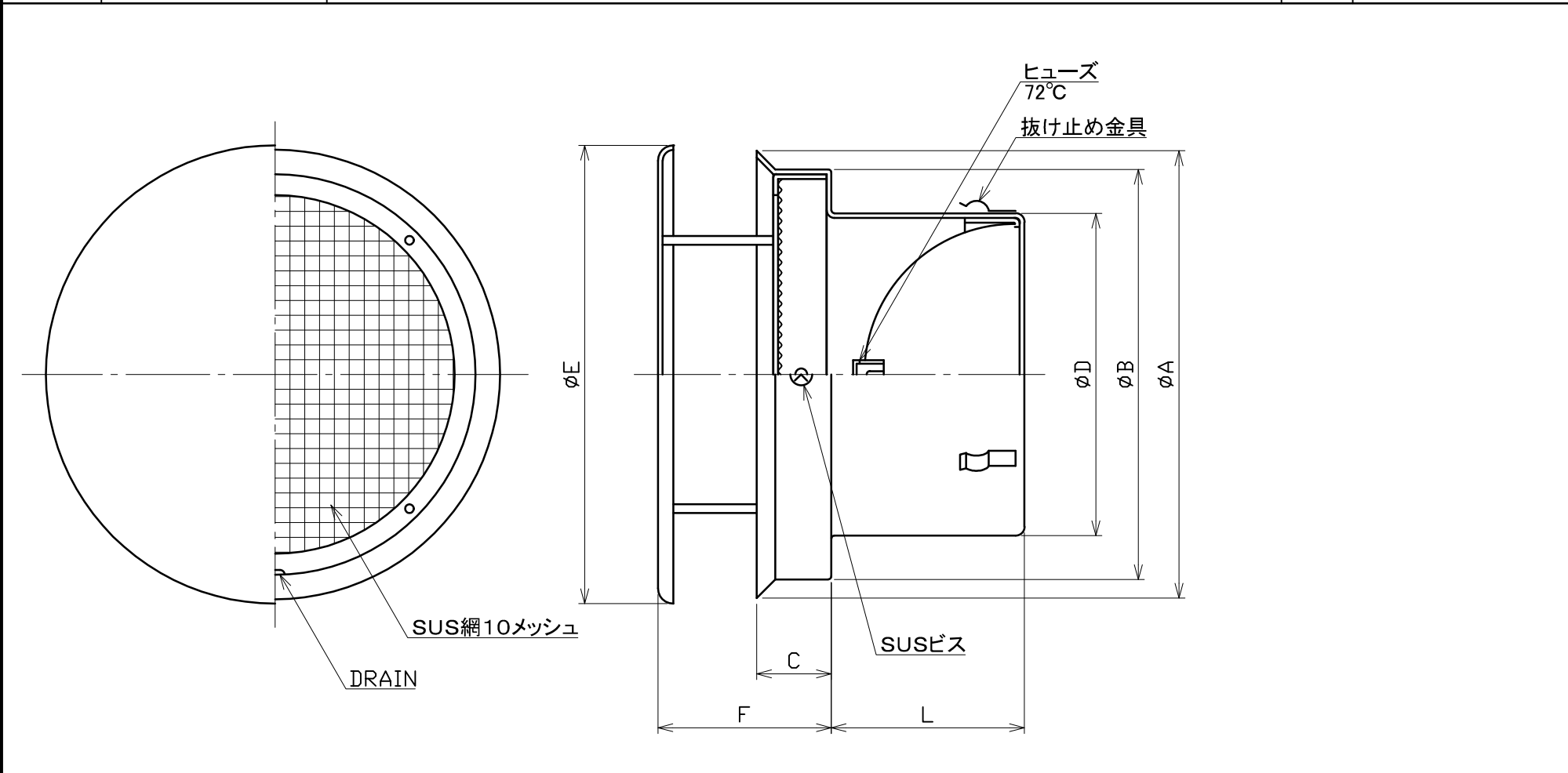


図面種別	製品仕様図A-a	BNSW-A10MDSP	年月日	備	考
------	----------	--------------	-----	---	---



※仕様は場合により変更することがあります

型式	寸法	A	B	C	D	E	F	L	適用パイプ内径
BNSW100A10MDSP		152	137	27	97	169	75	64	φ100
BNSW125A10MDSP		176	162	30	122	209	77	85	φ125
BNSW150A10MDSP		205	186	34	147	209	79	88	φ150

材質	SUS304 FD部: SUS304 t1.5	
処理	カチオン電着塗装後ポリエステル樹脂焼付塗装 (標準Uシルバー)	
型式	BNSW-A10MDSP	株式会社 ユニックス
承認	Y. H. 検 H. O. 製 T. A. 設 K. H. 尺	年度 FREE 年月日 H29.4.1
	単位mm 図番	44331-DGAAX