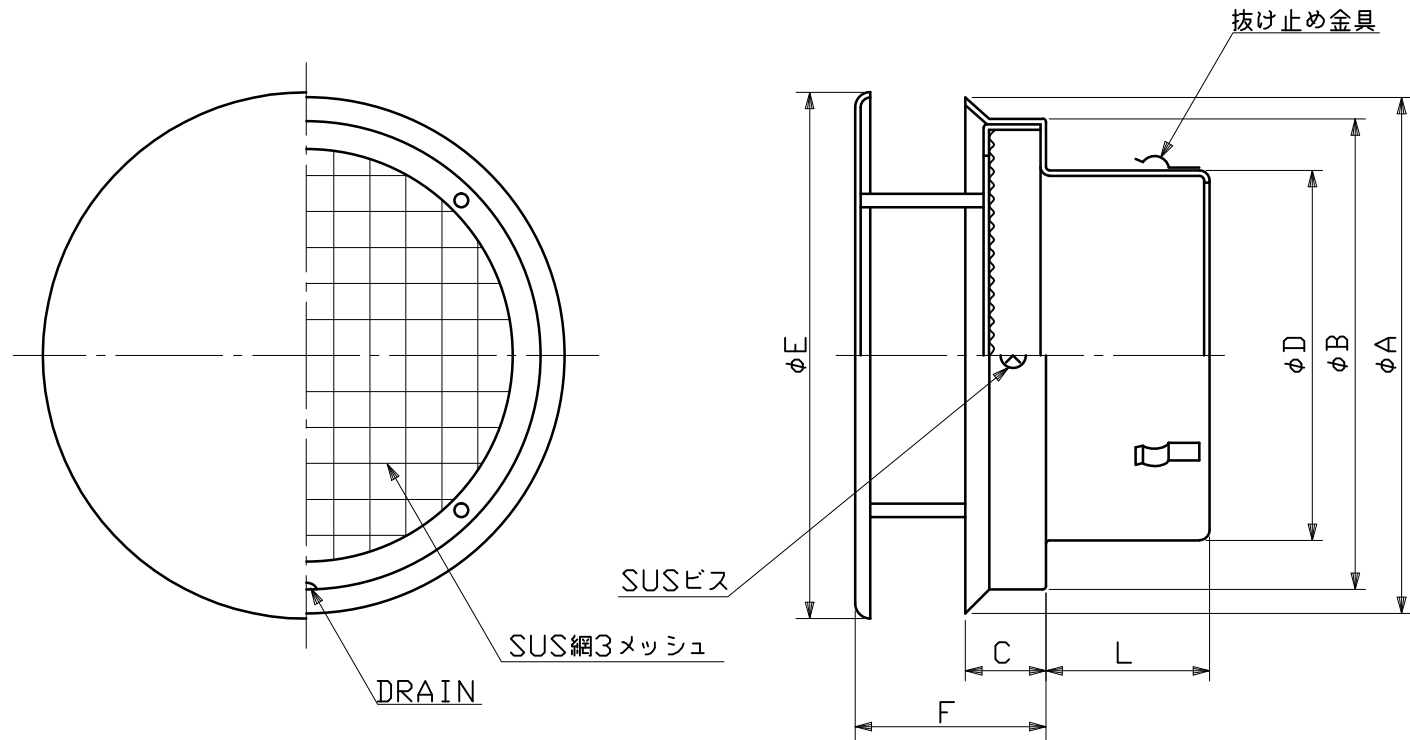


図面種別	製品仕様図A-a	BNSW-A3M	年月日	備	考
------	----------	----------	-----	---	---



※仕様は場合により変更することがあります

材質	SUS304				
処理	カチオン電着塗装後ポリエステル樹脂焼付塗装（標準Uシルバー）				
型式	BNSW-A3M			株式会社 ユニックス	
承認	Y. H	検図	H. O	製図	T. A
				設計	K. H
				尺度	FREE
				年月日	H22.7.1
				単位mm	
				図番	44310-BAAAY

型式	寸法							
	A	B	C	D	E	F	L	適用パイプ内径
BNSW100A3M	152	137	27	97	169	75	45	φ100
BNSW125A3M	176	162	30	122	209	77	56	φ125
BNSW150A3M	205	186	34	147	209	79	64	φ150