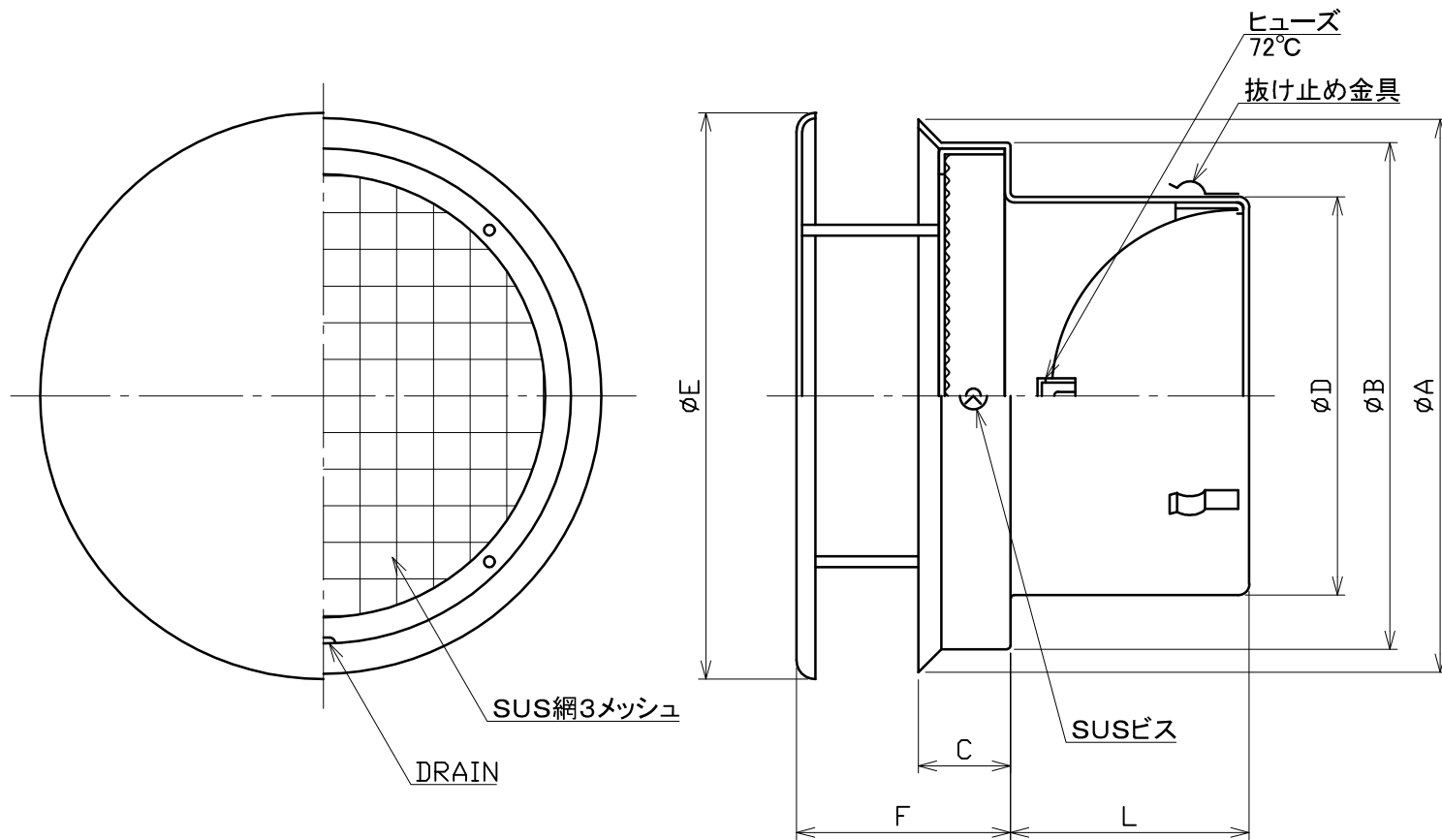


図面種別	製品仕様図A-a	BNSW-A3MDSP	年月日	備	考
------	----------	-------------	-----	---	---



※仕様は場合により変更することがあります

材質	SUS304 FD部: SUS304 t1.5	
処理	カチオン電着塗装後ポリエステル樹脂焼付塗装 (標準Uシルバー)	
型式	BNSW-A3MDSP	株式会社 <b>ユニックス</b>
承認	Y. H. 検 H. O. 製 T. A. 設 K. H. 尺	年度 FREE 年月日 H29.4.1
		単位mm 図番 44311-BGAAX

型式	寸法	A	B	C	D	E	F	L	適用パイプ内径
BNSW100A3MDSP		152	137	27	97	169	75	64	φ100
BNSW125A3MDSP		176	162	30	122	209	77	85	φ125
BNSW150A3MDSP		205	186	34	147	209	79	88	φ150