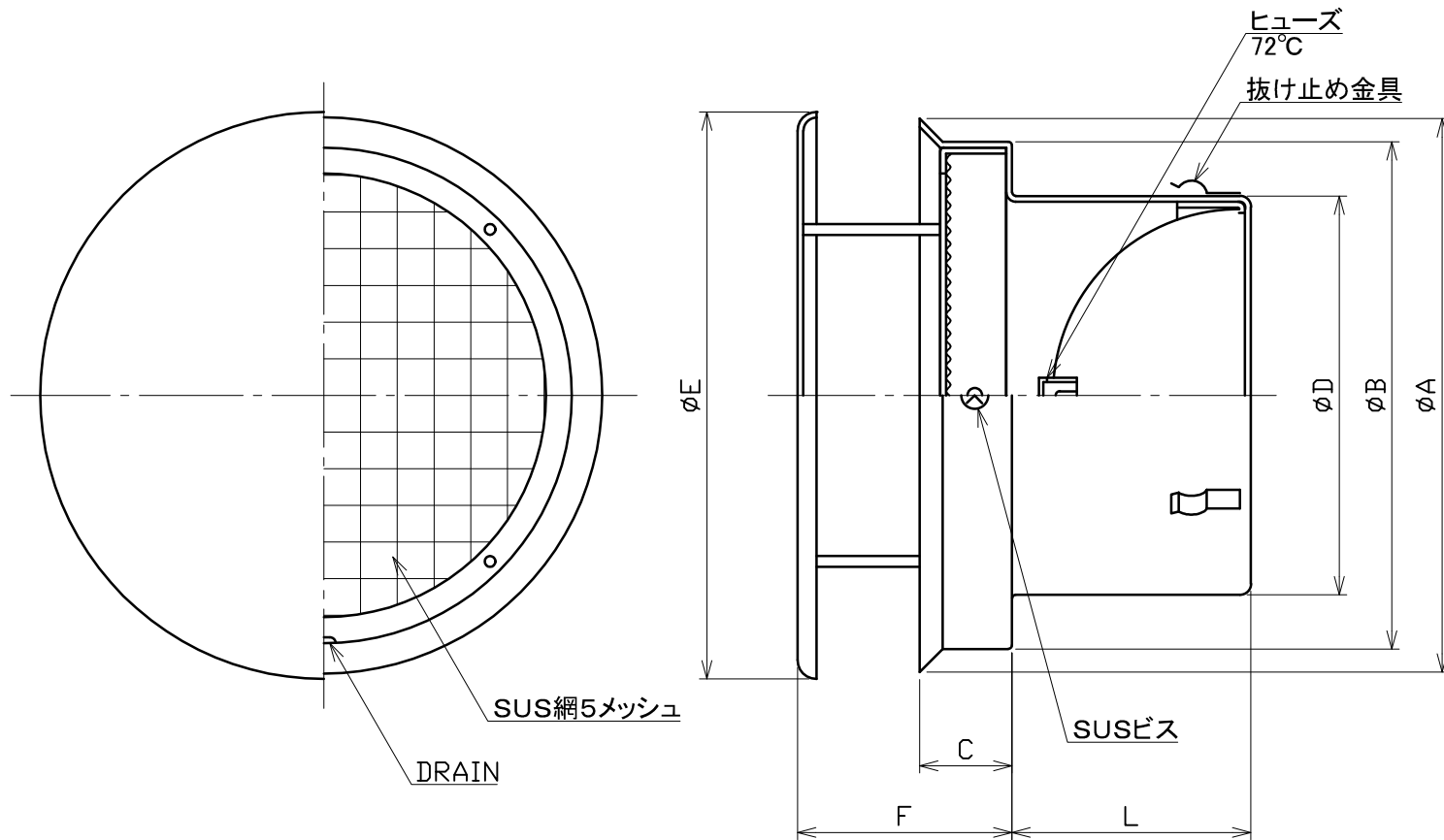


|      |          |             |     |   |   |
|------|----------|-------------|-----|---|---|
| 図面種別 | 製品仕様図A-a | BNSW-A5MDSP | 年月日 | 備 | 考 |
|------|----------|-------------|-----|---|---|



※仕様は場合により変更することがあります

|    |  |                              |
|----|--|------------------------------|
| 材質 | SUS304<br>FD部: SUS304 t1.5               |                              |
| 処理 | カチオン電着塗装後ポリエステル樹脂焼付塗装 (標準Uシルバー)          |                              |
| 型式 | BNSW-A5MDSP                              | 株式会社 <b>ユニックス</b>            |
| 承認 | Y. H. 検<br>H. O. 製<br>T. A. 設<br>K. H. 尺 | 年度<br>FREE<br>年月日<br>H29.4.1 |
|    | 単位mm<br>図番                               | 44321-CGAAX                  |

| 型式            | 寸法 | A   | B   | C  | D   | E   | F  | L  | 適用パイプ内径 |
|---------------|----|-----|-----|----|-----|-----|----|----|---------|
| BNSW100A5MDSP |    | 152 | 137 | 27 | 97  | 169 | 75 | 64 | φ100    |
| BNSW125A5MDSP |    | 176 | 162 | 30 | 122 | 209 | 77 | 85 | φ125    |
| BNSW150A5MDSP |    | 205 | 186 | 34 | 147 | 209 | 79 | 88 | φ150    |