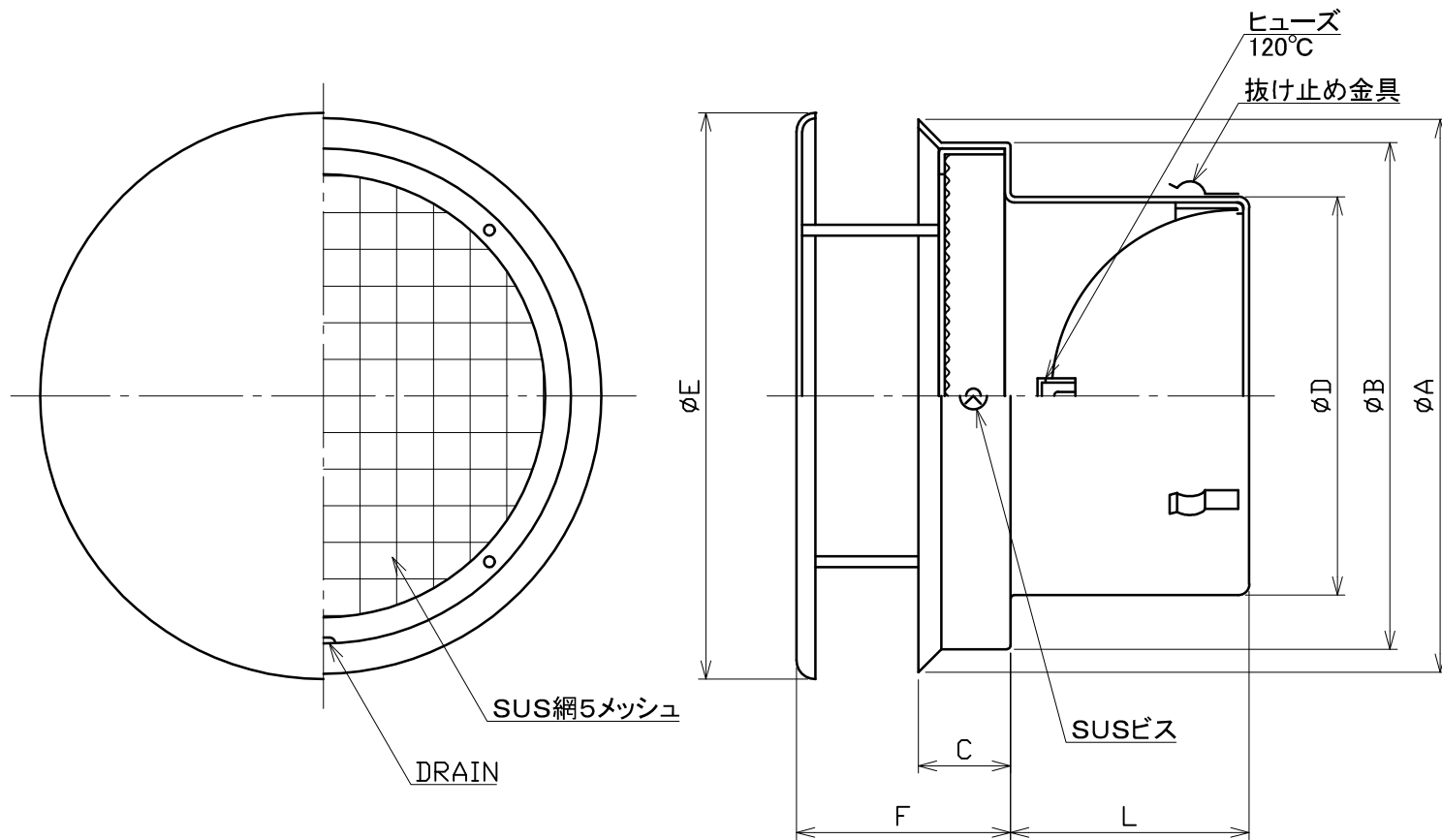


| | | | | | |
|------|----------|-------------|-----|---|---|
| 図面種別 | 製品仕様図A-a | BNSW-A5MDSQ | 年月日 | 備 | 考 |
|------|----------|-------------|-----|---|---|



※仕様は場合により変更することがあります

| | | |
|----|--|---|
| 材質 | SUS304 FD部: SUS304 t1.5 | |
| 処理 | カチオン電着塗装後ポリエステル樹脂焼付塗装 (標準Uシルバー) | |
| 型式 | BNSW-A5MDSQ | 株式会社 ユニックス |
| 承認 | Y. H. 検 H. O. 製 T. A. 設 K. H. 尺 | 度 FREE 単位mm 年月日 H29.4.1 図番 44322-CHAAX |

| 型式 | 寸法 | A | B | C | D | E | F | L | 適用パイプ内径 |
|---------------|----|-----|-----|----|-----|-----|----|----|---------|
| BNSW100A5MDSQ | | 152 | 137 | 27 | 97 | 169 | 75 | 64 | φ100 |
| BNSW125A5MDSQ | | 176 | 162 | 30 | 122 | 209 | 77 | 85 | φ125 |
| BNSW150A5MDSQ | | 205 | 186 | 34 | 147 | 209 | 79 | 88 | φ150 |