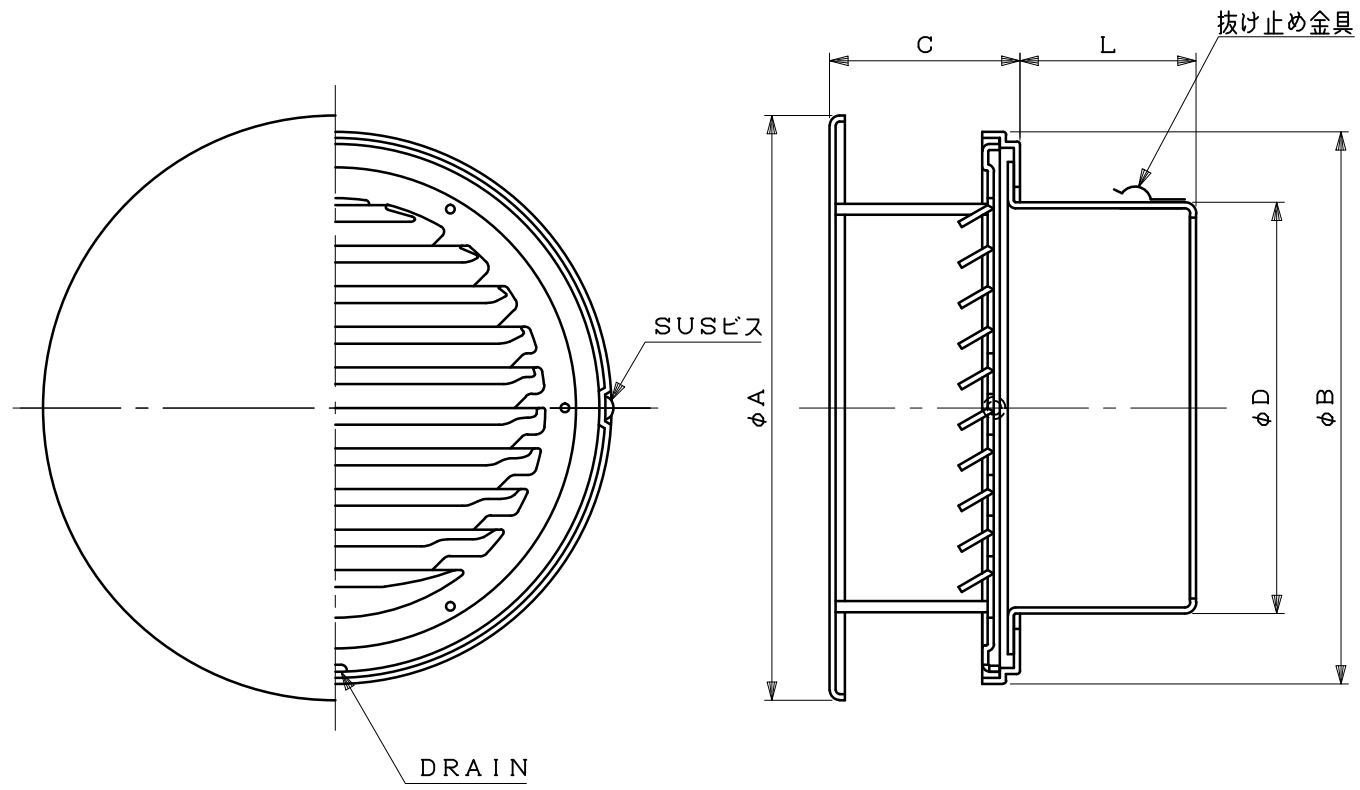


図面種別	製品仕様図A-a	BSG-AB	年月日	備	考
------	----------	--------	-----	---	---



※仕様は場合により変更することがあります

型式	寸法		A	B	C	D	L	適用パイプ内径
BSG100AB	148	145	48	97	56	φ100		
BSG125AB	209	195	68	122	64	φ125		
BSG150AB	209	195	68	147	63	φ150		
BSG175AB	259	249	77	172	74	φ175		
BSG200AB	259	249	77	197	74	φ200		

材質	SUS304						
処理	カチオン電着塗装後ポリエステル樹脂焼付塗装（標準Uシルバー）						
型式	BSG-AB					株式会社 スニックス	
承認	Y. H	検図	H. O	製図	T. A	設計	K. H
	年月日	尺度	FREE	単位mm	図番	64100-AAAE	
		年月日	H22.7.1				