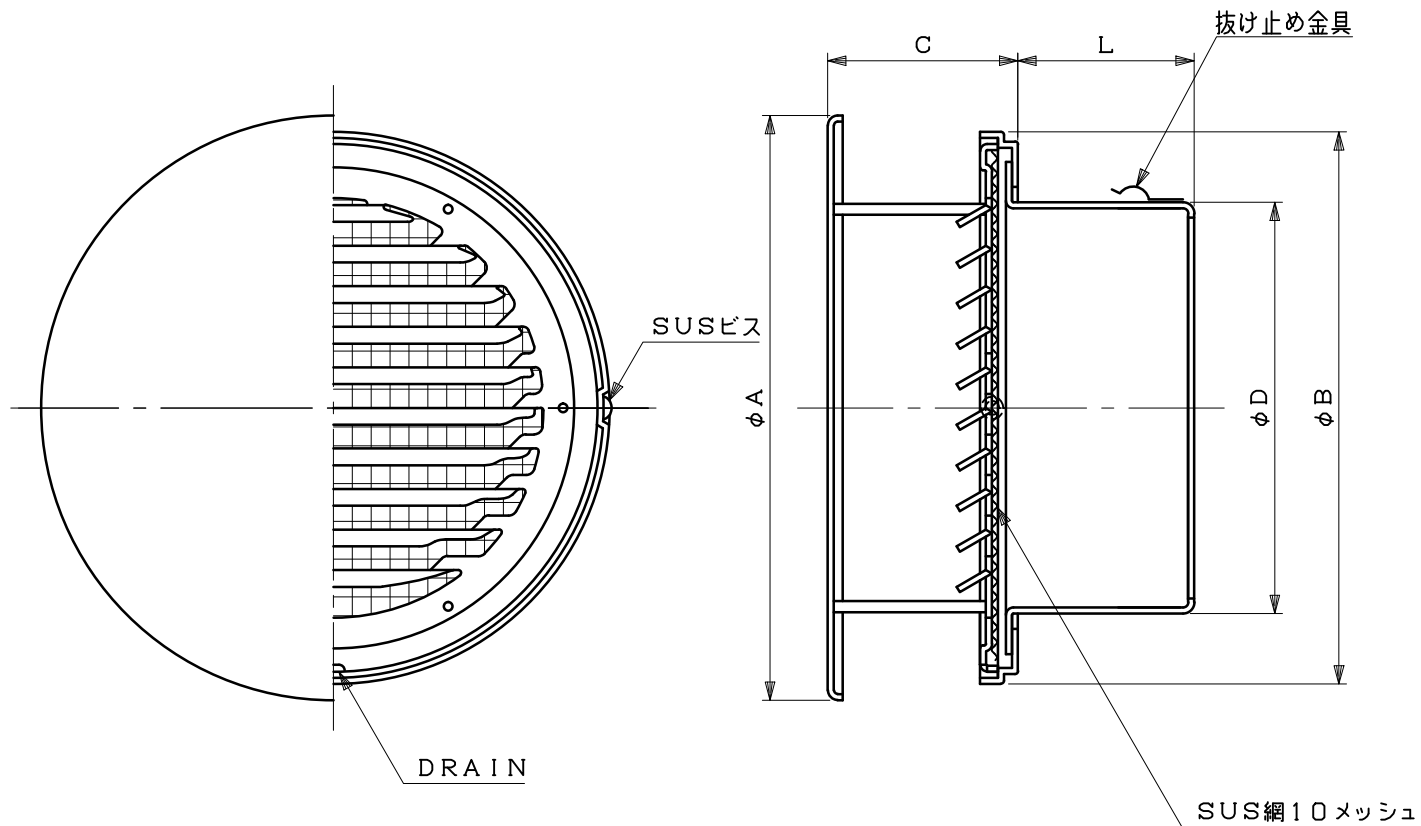


図面種別	製品仕様図A-a	BSG-AB10M	年月日	備	考
------	----------	-----------	-----	---	---



※仕様は場合により変更することがあります

型式	寸法					適用パイプ内径
	A	B	C	D	L	
BSG100AB10M	148	145	48	97	56	φ100
BSG125AB10M	209	195	68	122	64	φ125
BSG150AB10M	209	195	68	147	63	φ150
BSG175AB10M	259	249	77	172	74	φ175
BSG200AB10M	259	249	77	197	74	φ200

材質	SUS304											
処理	カチオン電着塗装後ポリエステル樹脂焼付塗装(標準Uシルバー)											
型式	BSG-AB10M				株式会社 スニックス							
承認	Y. H	検図	H. O	製図	T. A	設計	K. H	尺度	FREE	単位mm	図	番
						年月日	H22.7.1				64130-DAAAE	