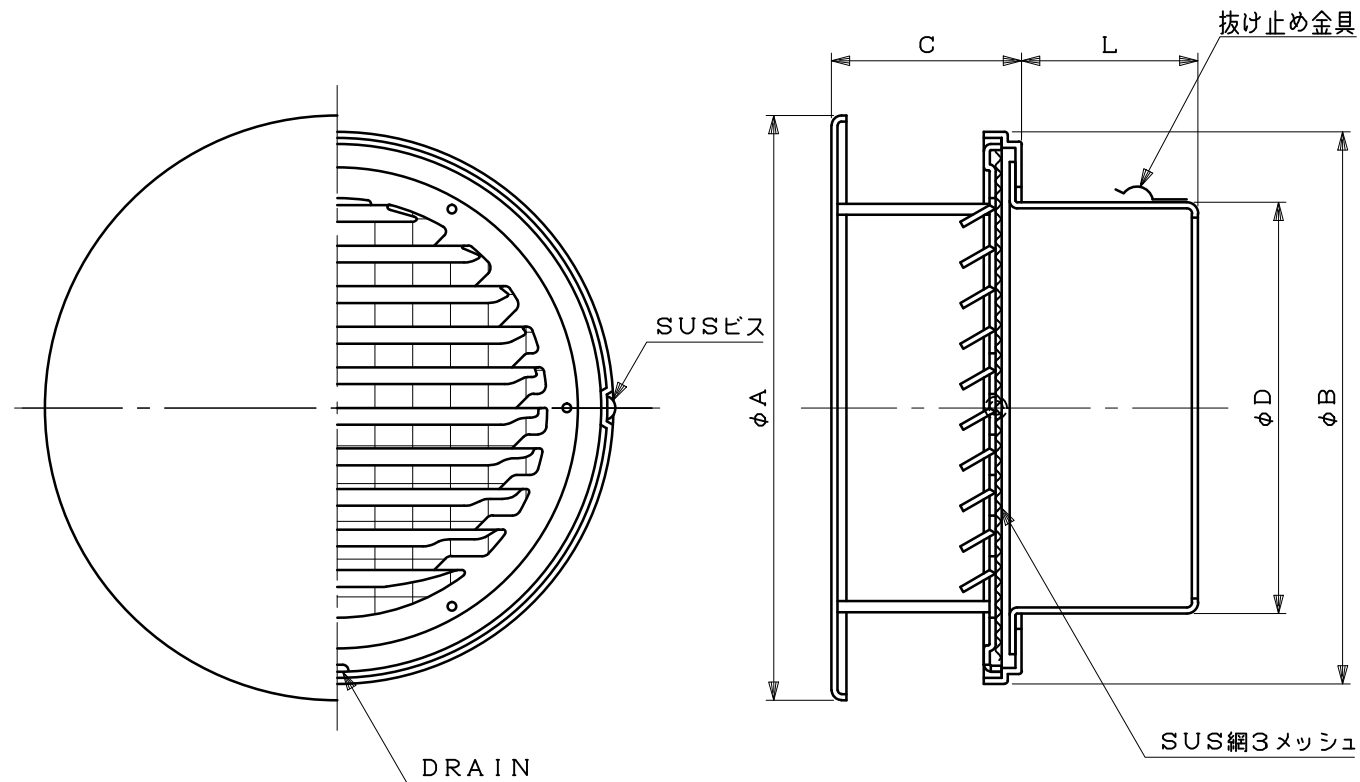


図面種別	製品仕様図A-a	BSG-AB3M	年月日	備	考
------	----------	----------	-----	---	---



※仕様は場合により変更することがあります

型式	寸法					適用パイプ内径
	A	B	C	D	L	
BSG100AB3M	148	145	48	97	56	φ100
BSG125AB3M	209	195	68	122	64	φ125
BSG150AB3M	209	195	68	147	63	φ150
BSG175AB3M	259	249	77	172	74	φ175
BSG200AB3M	259	249	77	197	74	φ200

材質	SUS304											
処理	カチオン電着塗装後ポリエステル樹脂焼付塗装(標準Uシルバー)											
型式	BSG-AB3M				株式会社 スニックス							
承認	Y. H	検図	H. O	製図	T. A	設計	K. H	尺度	FREE	単位mm	図	番
						年月日	H22.7.1				64110-BAAE	