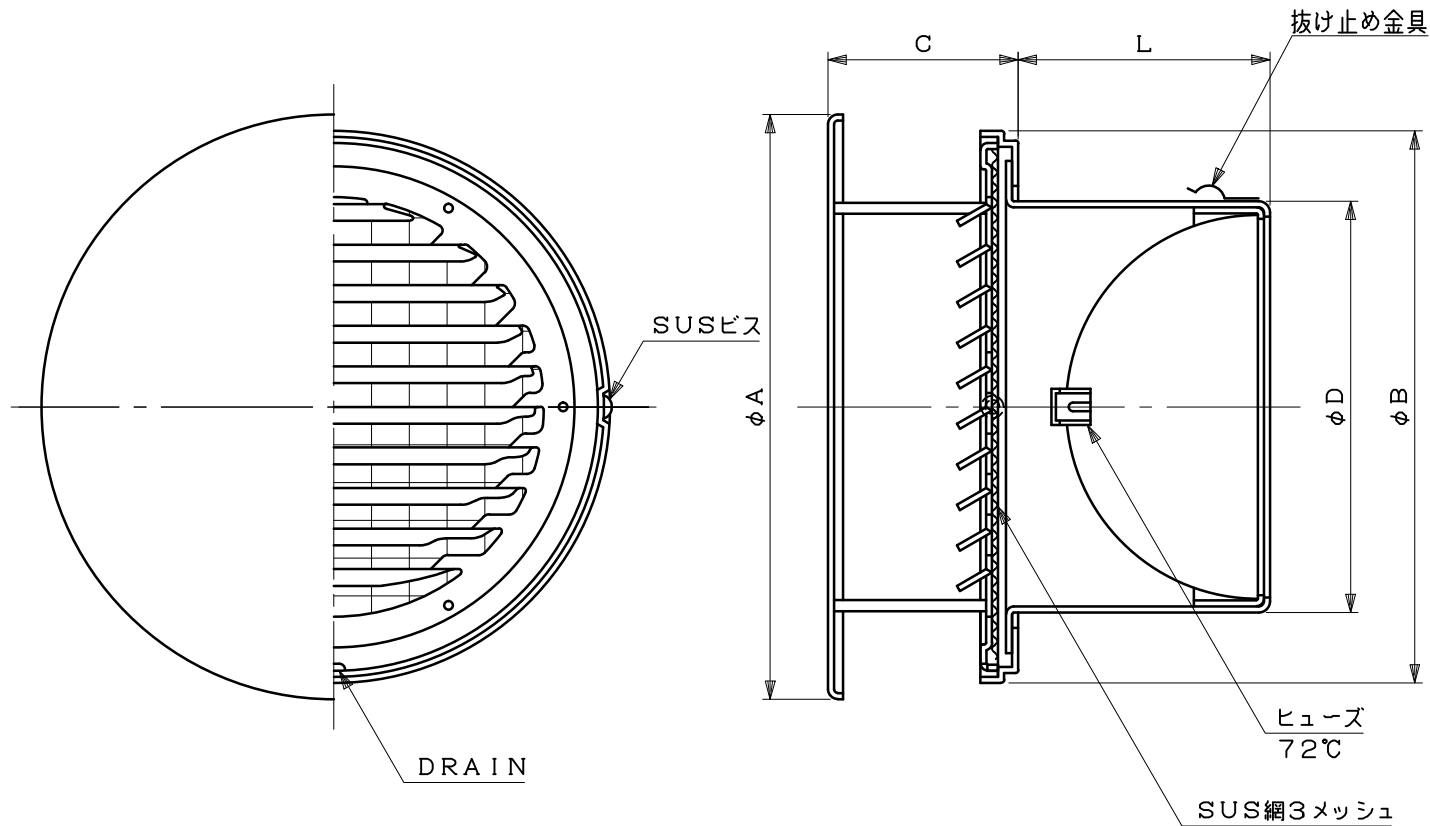


図面種別	製品仕様図A-a	BSG-AB3MDSP	年月日	備	考
------	----------	-------------	-----	---	---



※仕様は場合により変更することがあります

型式	寸法					適用パイプ内径
	A	B	C	D	L	
BSG100AB3MDSP	148	145	48	97	56	φ100
BSG125AB3MDSP	209	195	68	122	85	φ125
BSG150AB3MDSP	209	195	68	147	90	φ150
BSG175AB3MDSP	259	249	77	172	115	φ175
BSG200AB3MDSP	259	249	77	197	125	φ200

材質	SUS304 FD部:SUS 304 t1.5					
処理	カチオン電着塗装後ポリエステル樹脂焼付塗装(標準Uシルバー)					
型式	BSG-AB3MDSP				株式会社 ユニックス	
承認	Y. H	検図	H. O	製図	T. A	設計
	年月日	尺度	FREE	単位mm	図番	
		H27.4.1			64111-BGAAF	