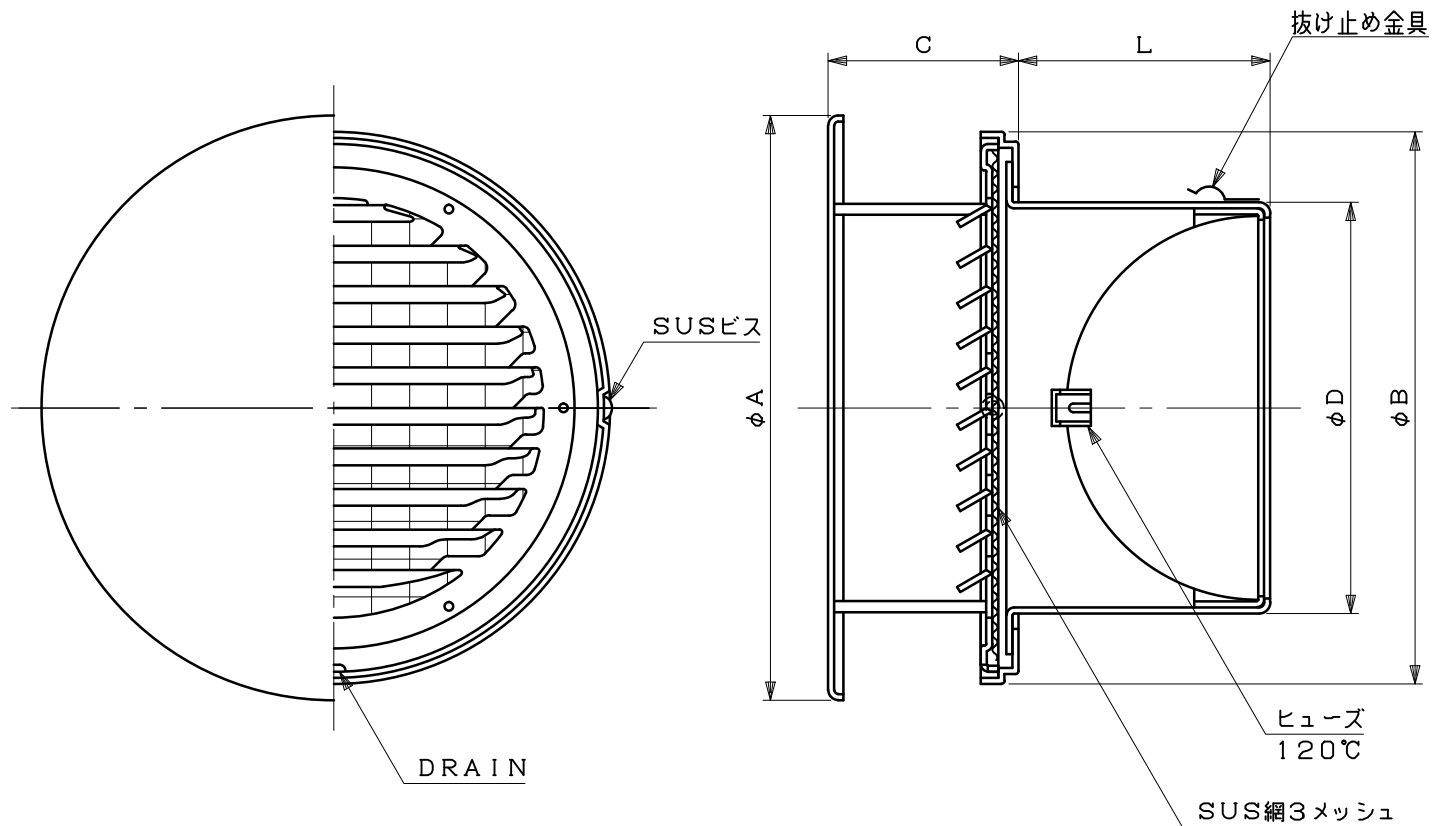


図面種別	製品仕様図A-a	BSG-AB3MDSQ	年月日	備	考
------	----------	-------------	-----	---	---



※仕様は場合により変更することがあります

型式	寸法					適用パイプ内径
	A	B	C	D	L	
BSG100AB3MDSQ	148	145	48	97	56	φ100
BSG125AB3MDSQ	209	195	68	122	85	φ125
BSG150AB3MDSQ	209	195	68	147	90	φ150
BSG175AB3MDSQ	259	249	77	172	115	φ175
BSG200AB3MDSQ	259	249	77	197	125	φ200

材質	SUS304 FD部:SUS 304 t1.5											
処理	カチオン電着塗装後ポリエステル樹脂焼付塗装(標準Uシルバー)											
型式	BSG-AB3MDSQ				株式会社 スニックス							
承認	Y. H	検図	H. O	製図	T. A	設計	K. H	尺度	FREE	単位mm	図	番
								年月日	H27.4.1			