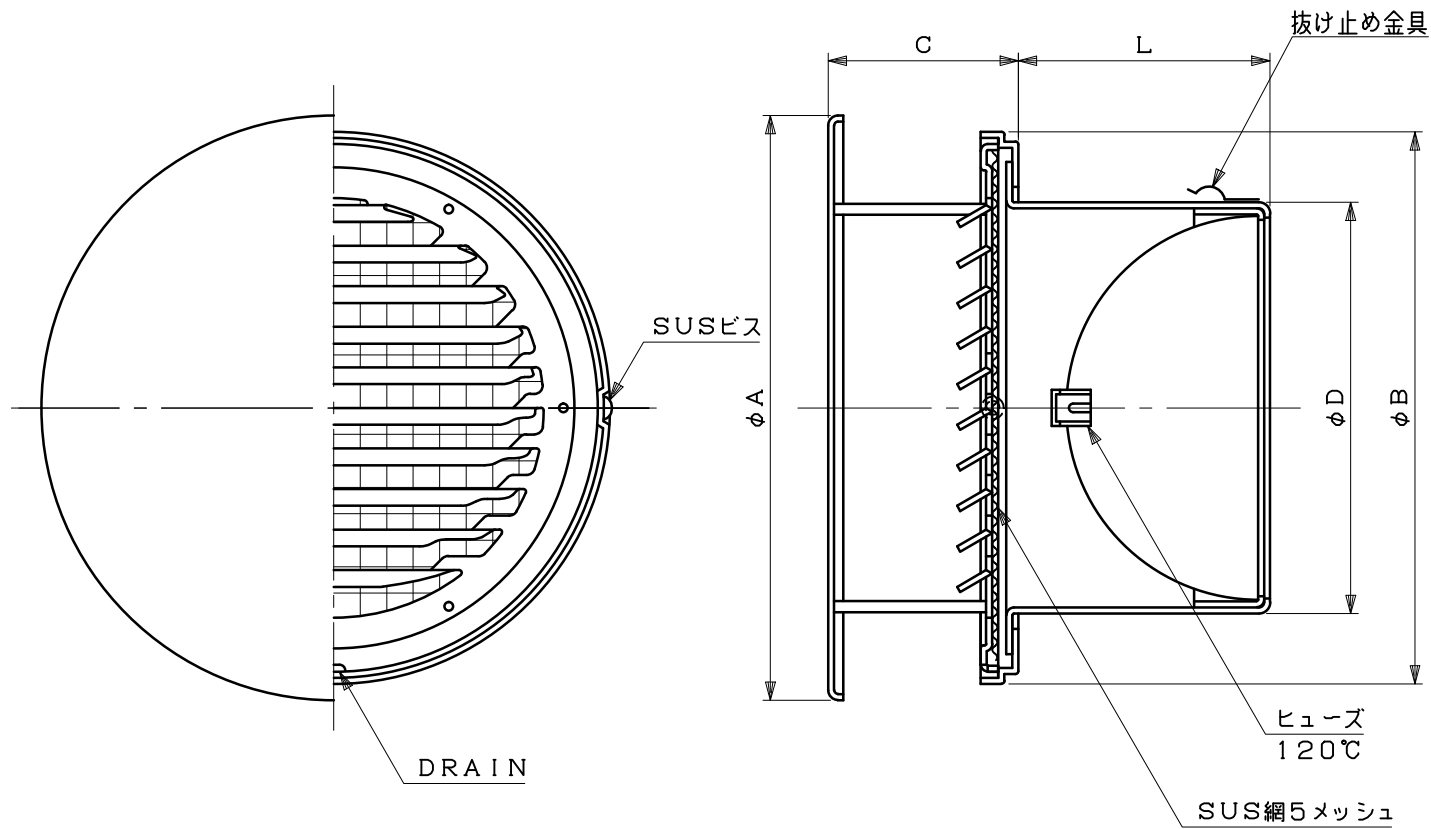


図面種別	製品仕様図A-a	BSG-AB5MDSQ	年月日	備	考
------	----------	-------------	-----	---	---



※仕様は場合により変更することがあります

型式	寸法					適用パイプ内径
	A	B	C	D	L	
BSG100AB5MDSQ	148	145	48	97	56	φ100
BSG125AB5MDSQ	209	195	68	122	85	φ125
BSG150AB5MDSQ	209	195	68	147	90	φ150
BSG175AB5MDSQ	259	249	77	172	115	φ175
BSG200AB5MDSQ	259	249	77	197	125	φ200

材質	SUS304 FD部:SUS 304 t1.5											
処理	カチオン電着塗装後ポリエステル樹脂焼付塗装(標準Uシルバー)											
型式	BSG-AB5MDSQ				株式会社 <b>スニックス</b>							
承認	Y. H	検図	H. O	製図	T. A	設計	K. H	尺度	FREE	単位mm	図	番
						年月日	H27.4.1					