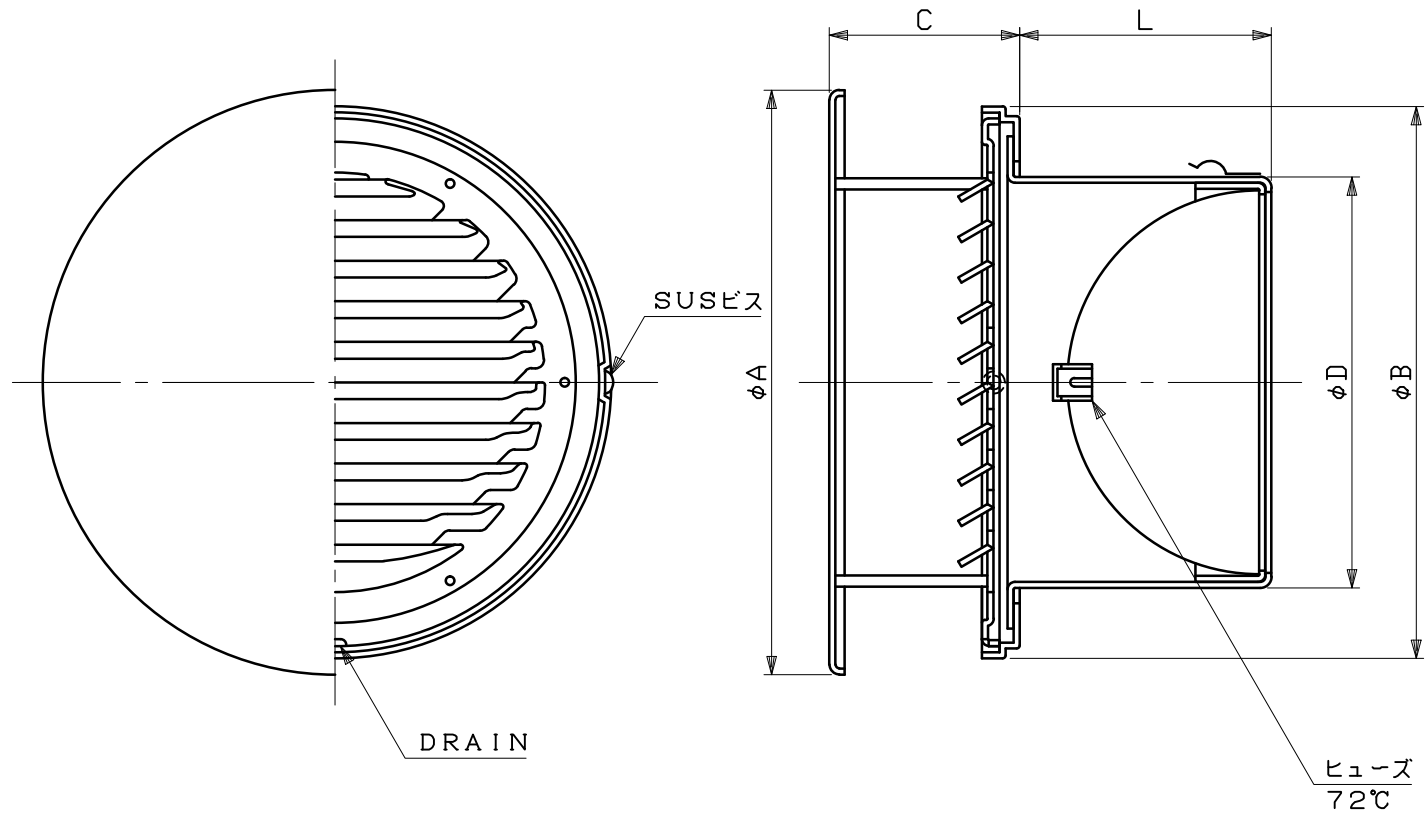


図面種別	製品仕様図A-a	BSG-ABDSP	年月日	備	考
------	----------	-----------	-----	---	---



※仕様は場合により変更することがあります

型式	寸法					適用パイプ内径
	A	B	C	D	L	
BSG100ABDSP	148	145	48	97	56	φ100
BSG125ABDSP	209	195	68	122	85	φ125
BSG150ABDSP	209	195	68	147	90	φ150
BSG175ABDSP	259	249	77	172	115	φ175
BSG200ABDSP	259	249	77	197	125	φ200

材質	SUS304 FD部: SUS 304 t1.5												
処理	カチオン電着塗装後ポリエステル樹脂焼付塗装 (標準Uシルバー)												
型式	BSG-ABDSP			株式会社 <b>スニックス</b>									
承認	Y. H	検図	H. O	製図	T. A	設計	K. H	尺度	FREE	単位mm	図	番	64101-AGAAF
						年月日	H27.4.1						