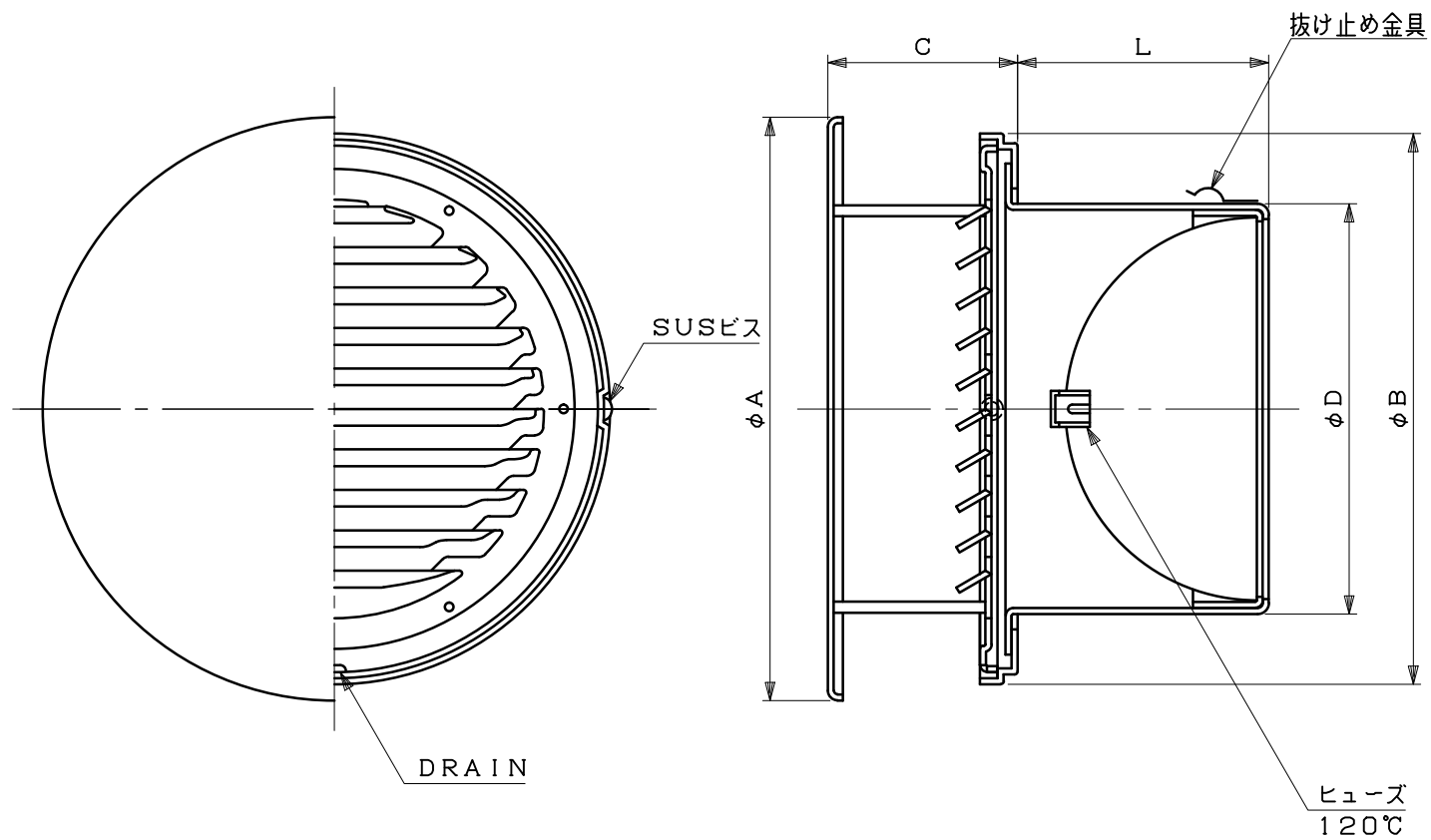


| | | | | | |
|------|----------|-----------|-----|---|---|
| 図面種別 | 製品仕様図A-a | BSG-ABDSQ | 年月日 | 備 | 考 |
|------|----------|-----------|-----|---|---|



※仕様は場合により変更することがあります

| 型式 | 寸法 | | A | B | C | D | L | 適用パイプ内径 |
|-------------|-----|-----|----|-----|-----|------------|---|---------|
| BSG100ABDSQ | 148 | 145 | 48 | 97 | 56 | $\phi 100$ | | |
| BSG125ABDSQ | 209 | 195 | 68 | 122 | 85 | $\phi 125$ | | |
| BSG150ABDSQ | 209 | 195 | 68 | 147 | 90 | $\phi 150$ | | |
| BSG175ABDSQ | 259 | 249 | 77 | 172 | 115 | $\phi 175$ | | |
| BSG200ABDSQ | 259 | 249 | 77 | 197 | 125 | $\phi 200$ | | |

| | | |
|----|--|--|
| 材質 | SUS304 FD部: SUS 304 t1.5 | |
| 処理 | カチオン電着塗装後ポリエステル樹脂焼付塗装 (標準Uシルバー) | |
| 型式 | BSG-ABDSQ | 株式会社 スニックス |
| 承認 | Y. H. 検 H. O. 製 T. A. 設 K. H. 計 | 尺度 FREE 単位mm H27.4.1 図番 64102-AHAAF |