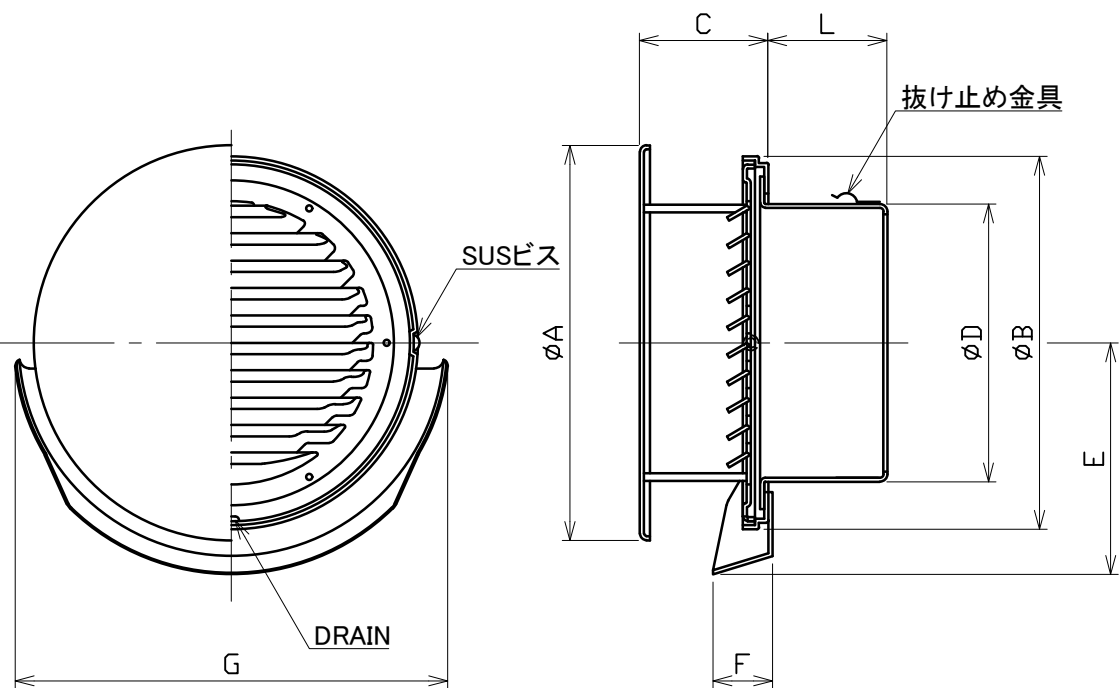


図面種別

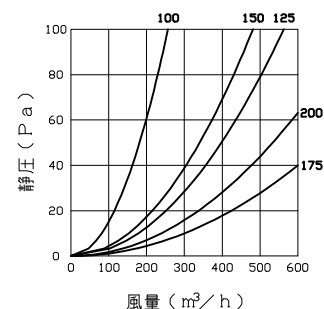
製品仕様図A-a



■換気性能

型式	排気		給気	
	圧力損失係数	直管相当長	圧力損失係数	αA
BSG100ABR	2.01	10.1	2.36	51.9
BSG125ABR	1.02	6.4	1.09	119.3
BSG150ABR	2.89	21.8	2.75	108.1
BSG175ABR	1.38	12.2	1.32	212.4
BSG200ABR	3.72	37.4	3.12	180.5

■圧力損失曲線図（排気）



※仕様は場合により変更することがあります

型式	寸法								
	A	B	C	D	E	F	G	L	適用パイプ内径
BSG100ABR	148	145	48	97	96	30	177	56	φ100
BSG125ABR	209	195	68	122	121	30	227	64	φ125
BSG150ABR	209	195	68	147	121	30	227	63	φ150
BSG175ABR	259	249	77	172	151	41	282	74	φ175
BSG200ABR	259	249	77	197	151	41	282	74	φ200

材質	SUS304			
処理	カチオン電着塗装後ポリエステル樹脂焼付塗装（標準Uシルバー）			
型式	BSG-ABR			
株式会社 ユニックス	尺度	FREE	単位mm	図番
	年月日	2024. 4. 1		64500-AAAAE