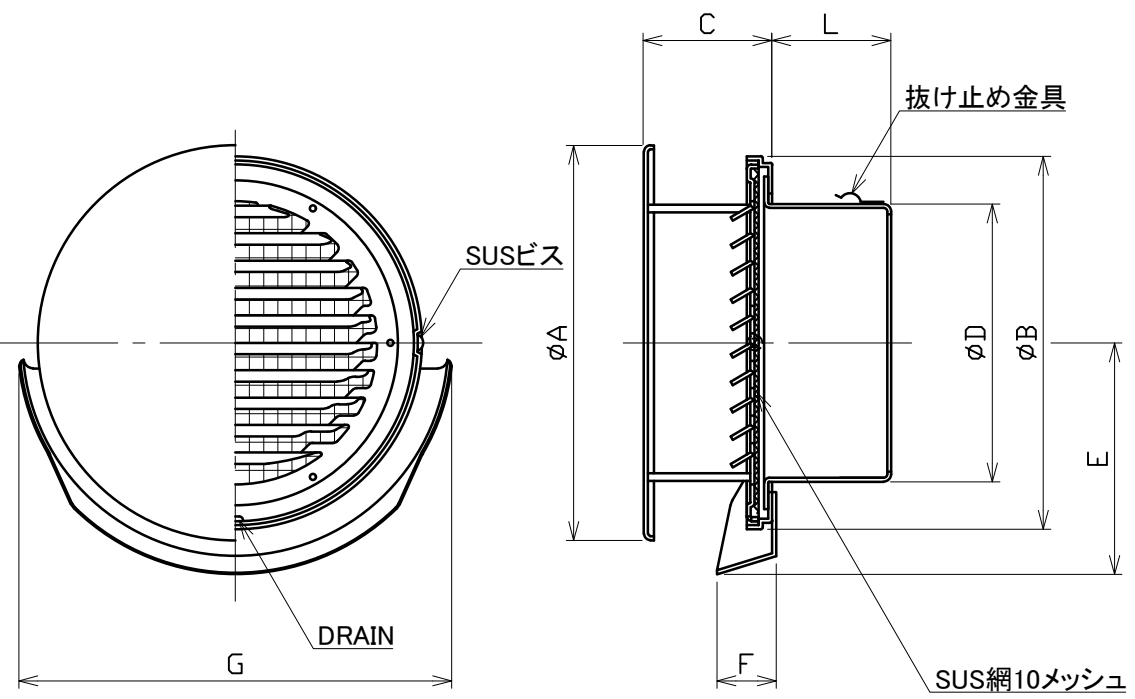


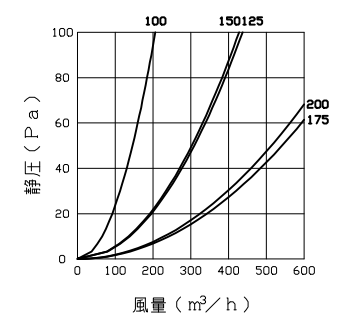
図面種別 製品仕様図A-a



■換気性能

型式	排気		給気	
	圧力損失係数	直管相当長	圧力損失係数	α A
BSG100ABR10M	2.74	13.7	3.11	45.2
BSG125ABR10M	1.52	9.5	1.69	95.8
BSG150ABR10M	3.91	29.3	3.66	93.8
BSG175ABR10M	2.23	19.5	2.12	167.7
BSG200ABR10M	4.60	46.0	4.02	159.0

■圧力損失曲線図（給気）



※仕様は場合により変更することがあります

型式	寸法									適用パイプ内径
	A	B	C	D	E	F	G	L		
BSG100ABR10M	148	145	48	97	96	30	177	56		φ100
BSG125ABR10M	209	195	68	122	121	30	227	64		φ125
BSG150ABR10M	209	195	68	147	121	30	227	63		φ150
BSG175ABR10M	259	249	77	172	151	41	282	74		φ175
BSG200ABR10M	259	249	77	197	151	41	282	74		φ200

材質	SUS304									
処理	カチオン電着塗装後ポリエステル樹脂焼付塗装（標準Uシルバー）									
型式	BSG-ABR10M									
株式会社 <b>ユニックス</b>	尺度	FREE	単位mm	図番	64530-DAAAE					
	年月日	2024. 4. 1								