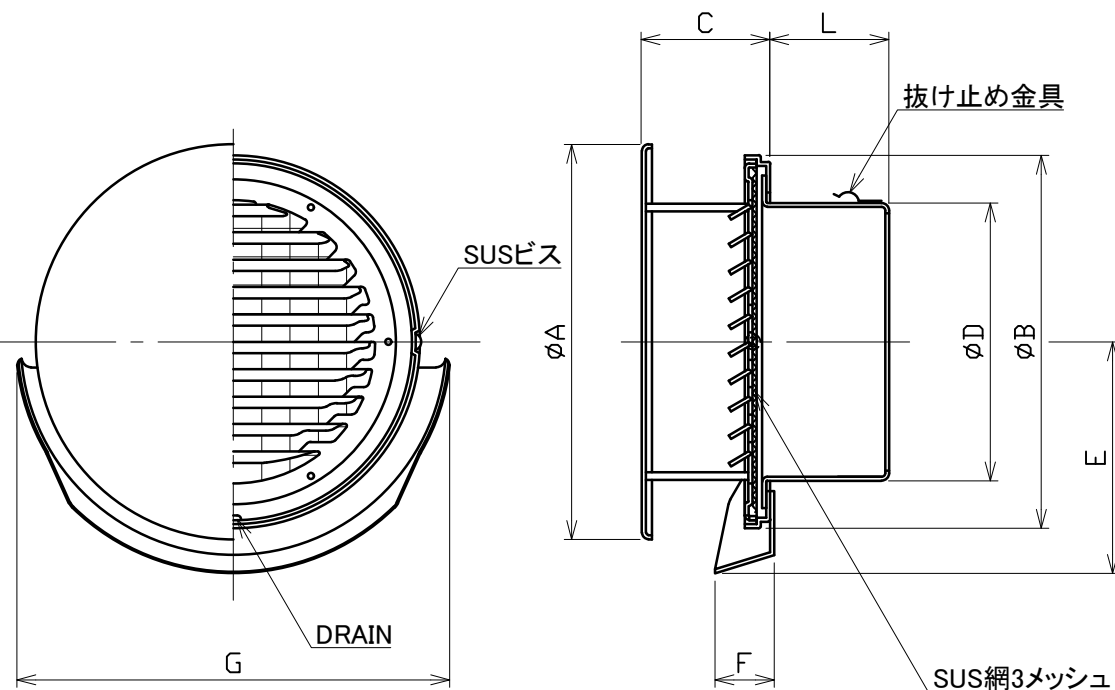


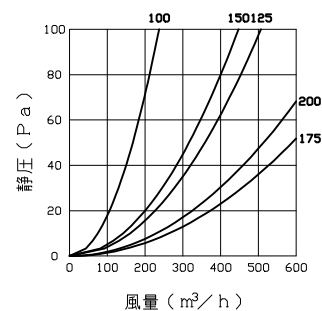
図面種別 製品仕様図A-a



■換気性能

型式	排気		給気	
	圧力損失係数	直管相当長	圧力損失係数	$\alpha A$
BSG100ABR3M	2.36	11.8	2.75	48.1
BSG125ABR3M	1.26	7.9	1.31	108.8
BSG150ABR3M	3.35	25.1	3.19	100.4
BSG175ABR3M	1.79	15.7	1.73	185.6
BSG200ABR3M	4.02	40.2	3.48	170.9

■圧力損失曲線図（排気）



※仕様は場合により変更することがあります

型式	寸法									適用パイプ内径
	A	B	C	D	E	F	G	L		
BSG100ABR3M	148	145	48	97	96	30	177	56		$\phi 100$
BSG125ABR3M	209	195	68	122	121	30	227	64		$\phi 125$
BSG150ABR3M	209	195	68	147	121	30	227	63		$\phi 150$
BSG175ABR3M	259	249	77	172	151	41	282	74		$\phi 175$
BSG200ABR3M	259	249	77	197	151	41	282	74		$\phi 200$

材質	SUS304			
処理	カチオン電着塗装後ポリエステル樹脂焼付塗装（標準Uシルバー）			
型式	BSG-ABR3M			
株式会社 <b>ユニック</b>	尺度	FREE	単位mm	図番
	年月日	2024. 4. 1		64510-BAAAE