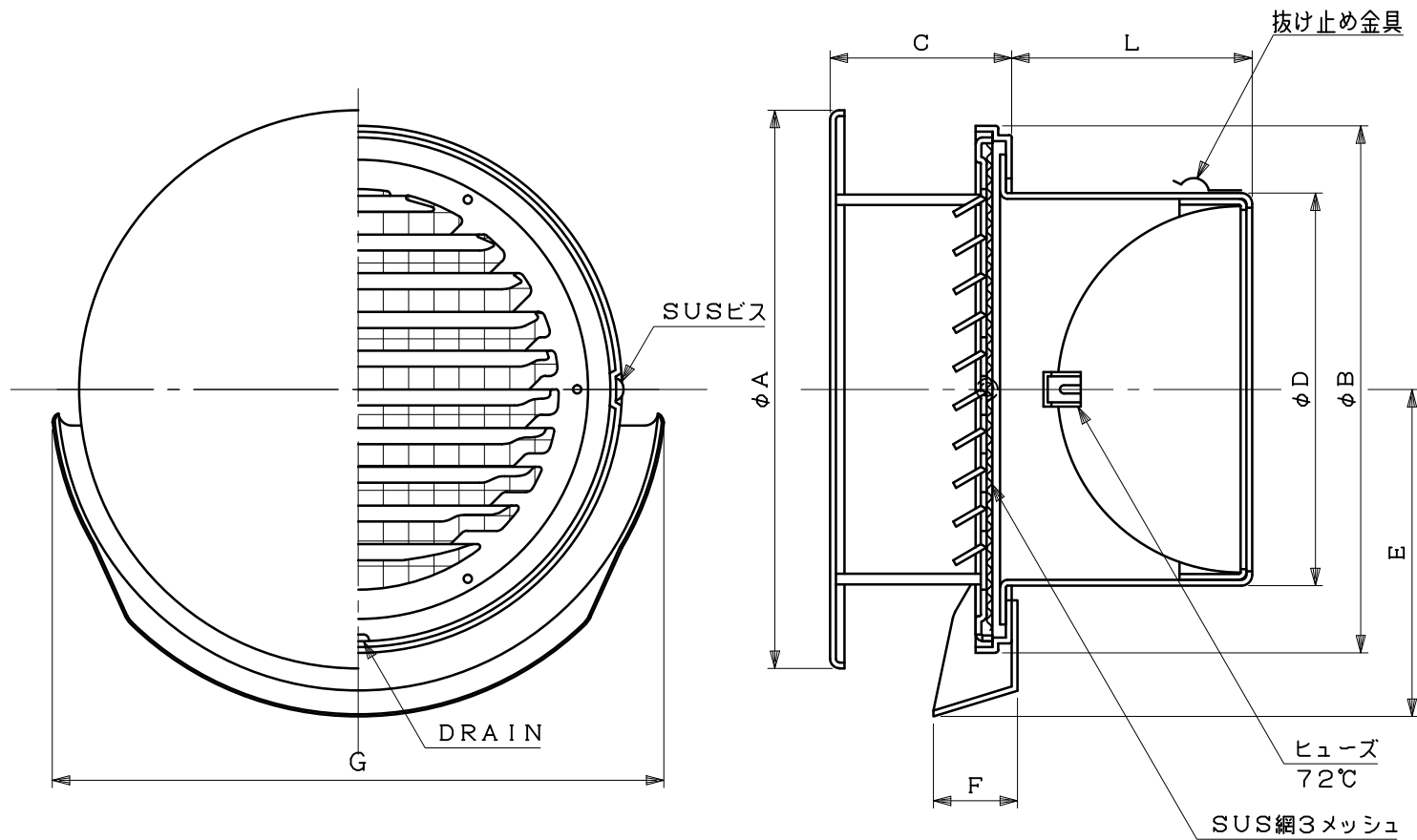


図面種別	製品仕様図A-a	BSG-ABR3MDSP	年月日	備	考
------	----------	--------------	-----	---	---



※仕様は場合により変更することがあります

型式	寸法		A	B	C	D	E	F	G	L	適用パイプ内径
BSG100ABR3MDSP	148	145	48	97	96	30	177	56	φ100		
BSG125ABR3MDSP	209	195	68	122	121	30	227	85	φ125		
BSG150ABR3MDSP	209	195	68	147	121	30	227	90	φ150		
BSG175ABR3MDSP	259	249	77	172	151	41	282	115	φ175		
BSG200ABR3MDSP	259	249	77	197	151	41	282	125	φ200		

材質	SUS304 FD部:SUS 304 t1.5	
処理	カチオン電着塗装後ポリエステル樹脂焼付塗装(標準Uシルバー)	
型式	BSG-ABR3MDSP	株式会社 スニックス
承認	Y. H. 検図	H. O. 製図
	T. A. 設計	K. H. 尺度
	年月日	FREE 単位mm 図番
		H27.4.1 64511-BGAAG