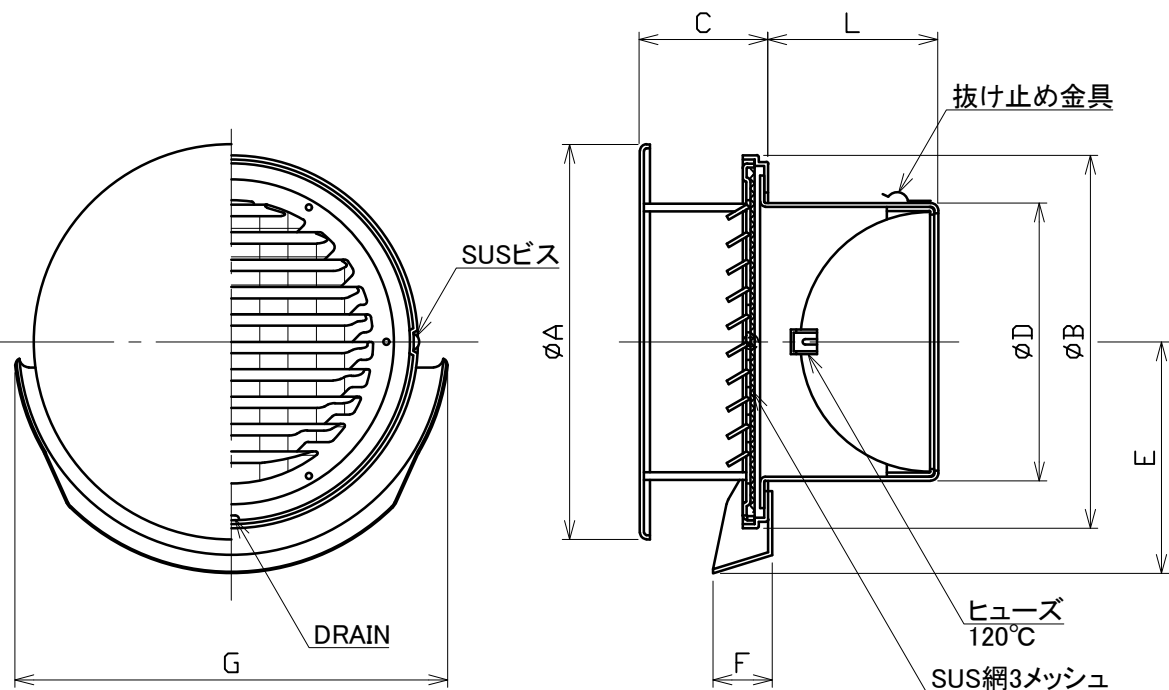


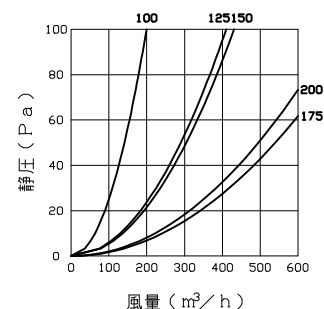
図面種別 製品仕様図A-a



■換気性能

型式	排気		給気	
	圧力損失係数	直管相当長	圧力損失係数	αA
BSG100ABR3MDSQ	3.33	16.7	3.54	42.4
BSG125ABR3MDSQ	1.92	12.0	1.82	92.3
BSG150ABR3MDSQ	3.61	27.1	3.68	93.5
BSG175ABR3MDSQ	2.13	18.6	2.05	170.5
BSG200ABR3MDSQ	4.32	43.2	3.87	162.1

■圧力損失曲線図（排気）



特定防火設備該当証明書番号 第13EG364号

※仕様は場合により変更することがあります

型式	寸法		A	B	C	D	E	F	G	L	適用パイプ内径
BSG100ABR3MDSQ	148	145	48	97	96	30	177	56	$\phi 100$		
BSG125ABR3MDSQ	209	195	68	122	121	30	227	85	$\phi 125$		
BSG150ABR3MDSQ	209	195	68	147	121	30	227	90	$\phi 150$		
BSG175ABR3MDSQ	259	249	77	172	151	41	282	115	$\phi 175$		
BSG200ABR3MDSQ	259	249	77	197	151	41	282	125	$\phi 200$		

材質	SUS304 FD部: SUS 304 t1.5		
処理	カチオン電着塗装後ポリエステル樹脂焼付塗装 (標準Uシルバー)		
型式	BSG-ABR3MDSQ		
株式会社 ユニックス	尺度	FREE	単位mm
	年月日	2024. 4. 1	図番
			64512-BHAAH