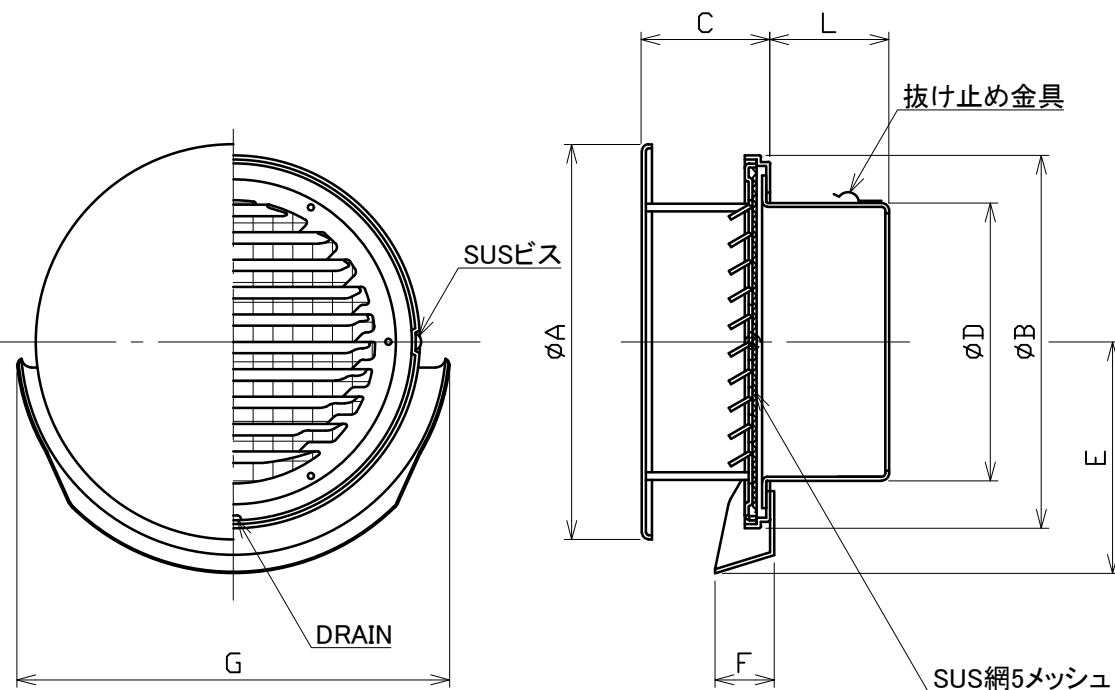


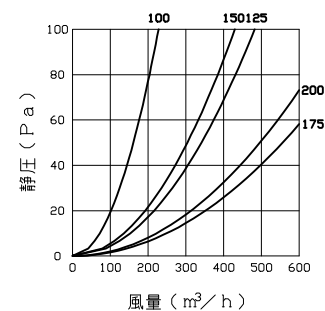
図面種別 製品仕様図A-a



■換気性能

型式	排気		給気	
	圧力損失係数	直管相当長	圧力損失係数	αA
BSG100ABR5M	2.55	12.8	2.93	46.6
BSG125ABR5M	1.39	8.7	1.50	101.7
BSG150ABR5M	3.63	27.2	3.43	96.9
BSG175ABR5M	2.01	17.6	1.93	175.7
BSG200ABR5M	4.31	43.1	3.75	164.7

■圧力損失曲線図（排気）



※仕様は場合により変更することがあります

型式	寸法								
	A	B	C	D	E	F	G	L	適用パイプ内径
BSG100ABR5M	148	145	48	97	96	30	177	56	$\phi 100$
BSG125ABR5M	209	195	68	122	121	30	227	64	$\phi 125$
BSG150ABR5M	209	195	68	147	121	30	227	63	$\phi 150$
BSG175ABR5M	259	249	77	172	151	41	282	74	$\phi 175$
BSG200ABR5M	259	249	77	197	151	41	282	74	$\phi 200$

材質	SUS304			
処理	カチオン電着塗装後ポリエステル樹脂焼付塗装（標準Uシルバー）			
型式	BSG-ABR5M			
株式会社 ユニック	尺度	FREE	単位mm	図番
	年月日	2024. 4. 1		64520-CAAE