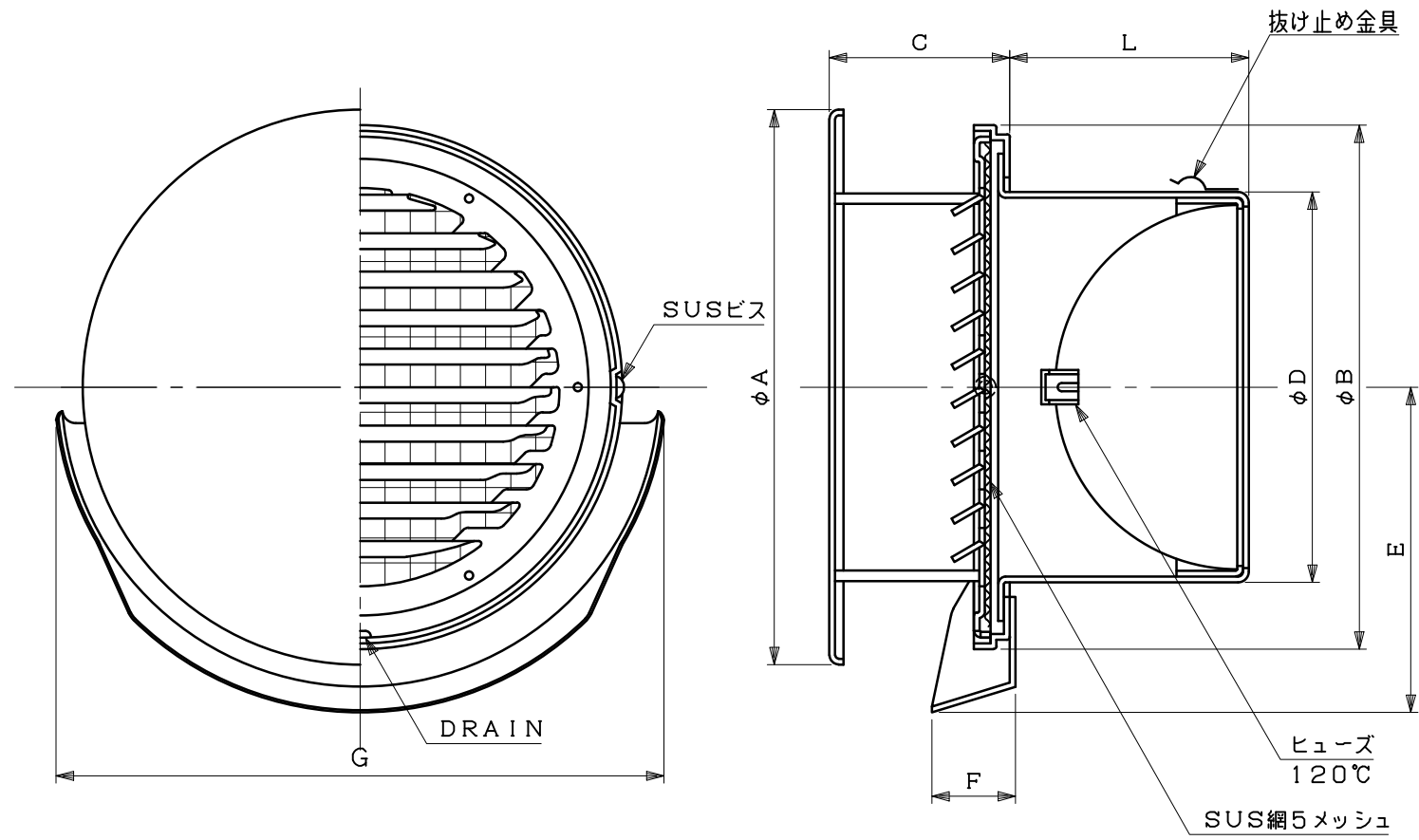


図面種別	製品仕様図A-a	BSG-ABR5MDSQ	年月日	備	考
------	----------	--------------	-----	---	---



※仕様は場合により変更することがあります

型式	寸法								適用パイプ内径
	A	B	C	D	E	F	G	L	
BSG100ABR5MDSQ	148	145	48	97	96	30	177	56	φ100
BSG125ABR5MDSQ	209	195	68	122	121	30	227	85	φ125
BSG150ABR5MDSQ	209	195	68	147	121	30	227	90	φ150
BSG175ABR5MDSQ	259	249	77	172	151	41	282	115	φ175
BSG200ABR5MDSQ	259	249	77	197	151	41	282	125	φ200

材質	SUS304 FD部:SUS 304 t1.5	
処理	カチオン電着塗装後ポリエステル樹脂焼付塗装(標準Uシルバー)	
型式	BSG-ABR5MDSQ	株式会社 スニックス
承認	Y. H. 検 H. O. 図 T. A. 製 K. H. 設	尺度 FREE 単位mm H27.4.1 図番 64522-CHAAG