

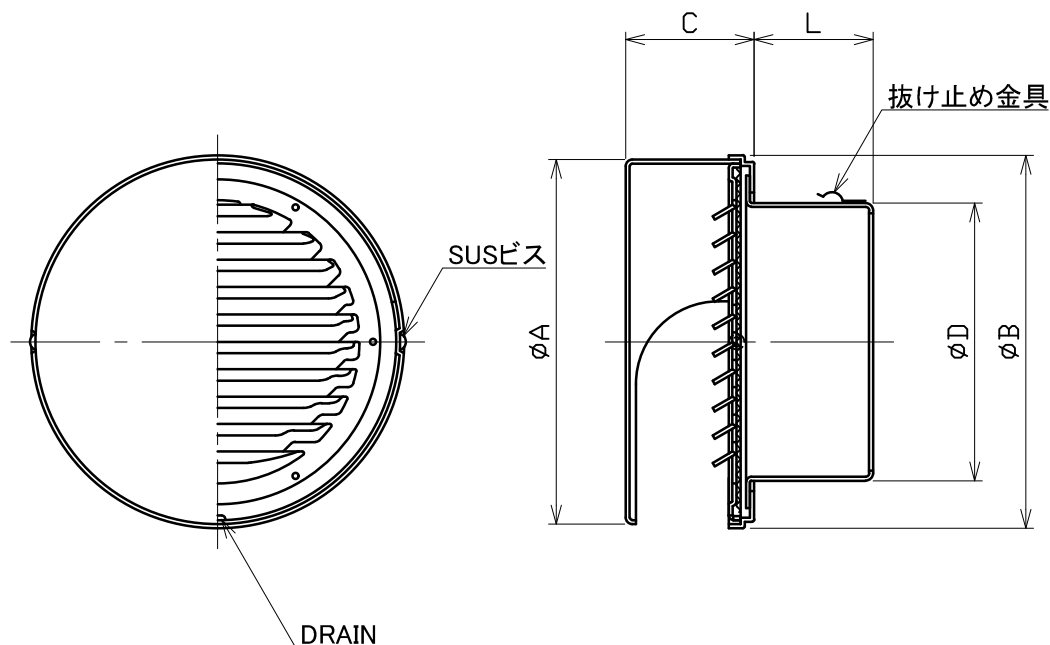
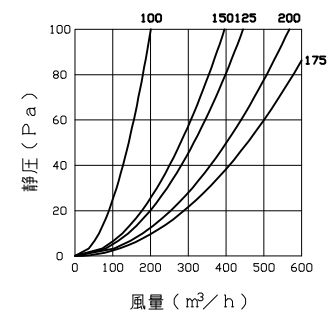
図面種別

製品仕様図A-a

■換気性能

型式	排気		給気	
	圧力損失係数	直管相当長	圧力損失係数	αA
BSG100SB	3.27	16.5	5.45	34.1
BSG125SB	1.63	10.3	2.86	73.6
BSG150SB	4.27	32.2	6.72	69.2
BSG175SB	2.98	26.3	5.10	108.1
BSG200SB	6.58	66.2	8.99	106.3

■圧力損失曲線図（排気）



※仕様は場合により変更することがあります

材質	SUS304				
処理	カチオン電着塗装後ポリエステル樹脂焼付塗装（標準Uシルバー）				
型式	BSG-SB				
株式会社 ユニックス	尺度	FREE	単位mm	図番	64300-AAAAH
	年月日	2024. 4. 1			

型式	寸法						適用パイプ内径
	A	B	C	D	L		
BSG100SB	143	145	48	97	56		φ100
BSG125SB	193	195	68	122	64		φ125
BSG150SB	193	195	68	147	63		φ150
BSG175SB	247	249	78	172	74		φ175
BSG200SB	247	249	78	197	74		φ200