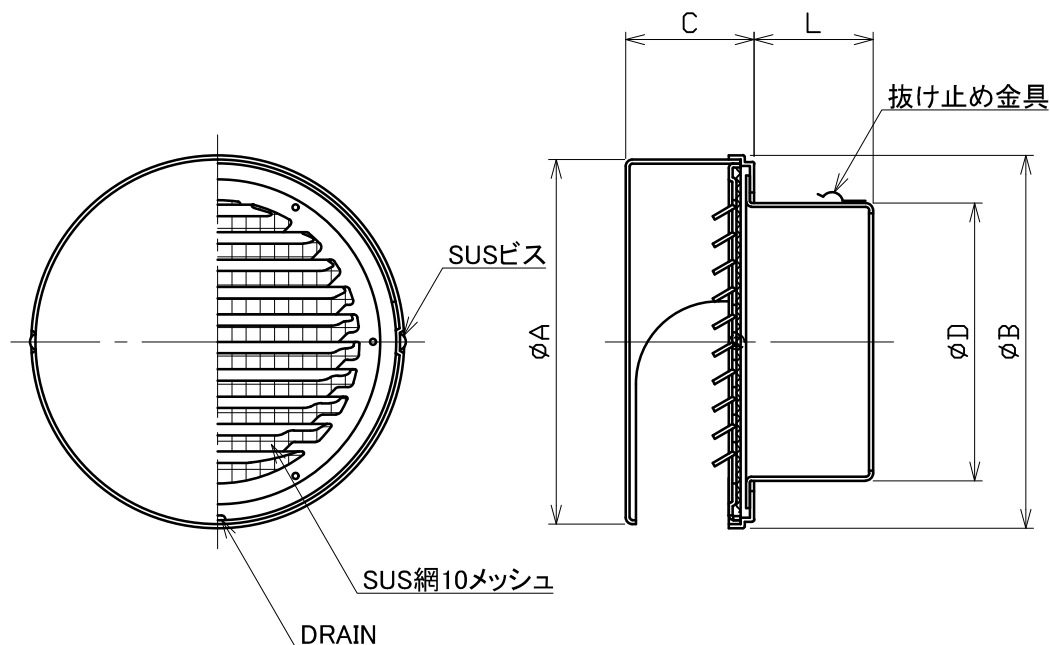
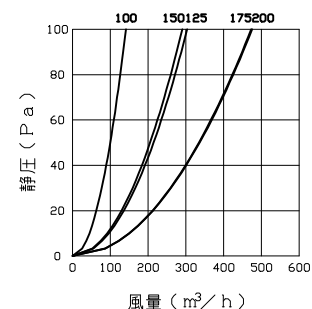


図面種別 製品仕様図A-a

■換気性能

型式	排気		給気	
	圧力損失係数	直管相当長	圧力損失係数	αA
BSG100SB10M	4.44	22.2	6.63	30.9
BSG125SB10M	2.22	13.9	3.51	66.5
BSG150SB10M	5.57	41.8	7.95	63.6
BSG175SB10M	3.54	31.0	5.55	103.6
BSG200SB10M	7.29	72.9	9.37	104.2

■圧力損失曲線図（給気）



※仕様は場合により変更することがあります

型式	寸法	A	B	C	D	L	適用パイプ内径
BSG100SB10M		143	145	48	97	56	$\phi 100$
BSG125SB10M		193	195	68	122	64	$\phi 125$
BSG150SB10M		193	195	68	147	63	$\phi 150$
BSG175SB10M		247	249	78	172	74	$\phi 175$
BSG200SB10M		247	249	78	197	74	$\phi 200$

材質	SUS304					
処理	カチオン電着塗装後ポリエステル樹脂焼付塗装（標準Uシルバー）					
型式	BSG-SB10M					
株式会社 ユニックス	尺度	FREE	単位mm	図	64330-DAAAH	
	年月日	2024. 4. 1	番			