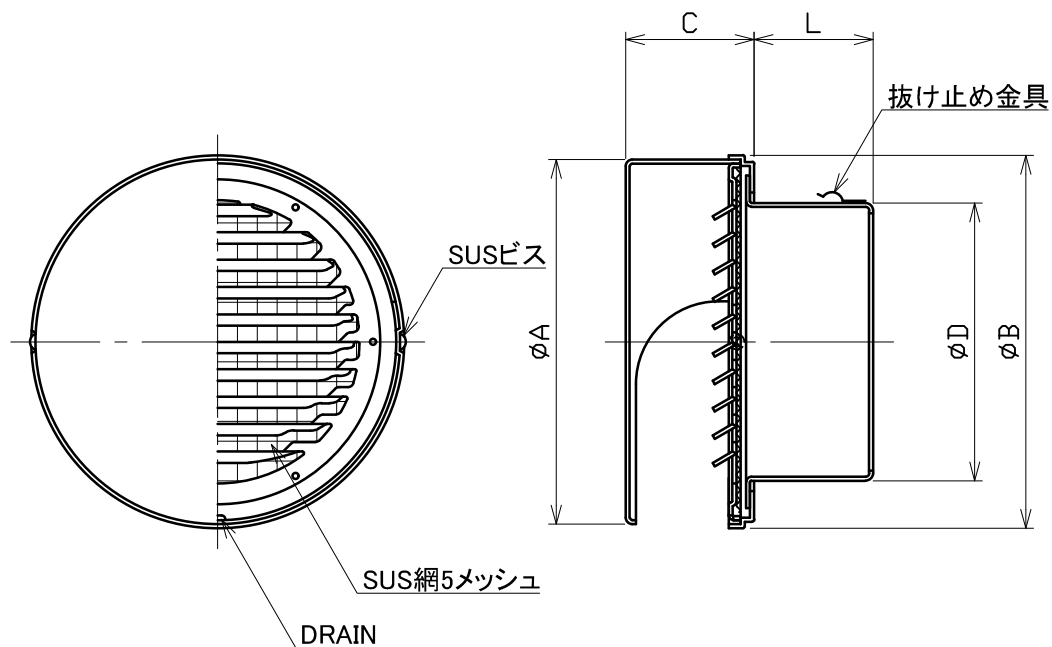


図面種別

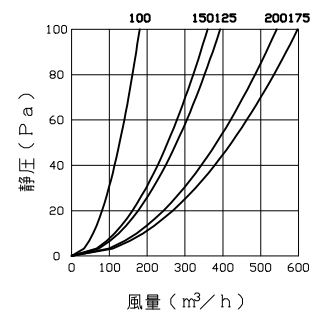
製品仕様図A-a



■換気性能

型式	排気		給気	
	圧力損失係数	直管相当長	圧力損失係数	α A
BSG100SB5M	4.09	20.5	6.21	32.0
BSG125SB5M	2.09	13.1	3.50	66.6
BSG150SB5M	5.18	38.9	7.72	64.6
BSG175SB5M	3.47	30.4	5.40	105.1
BSG200SB5M	7.19	71.9	9.32	104.5

■圧力損失曲線図（排気）



※仕様は場合により変更することがあります

型式	寸法					適用パイプ内径
	A	B	C	D	L	
BSG100SB5M	143	145	48	97	56	φ100
BSG125SB5M	193	195	68	122	64	φ125
BSG150SB5M	193	195	68	147	63	φ150
BSG175SB5M	247	249	78	172	74	φ175
BSG200SB5M	247	249	78	197	74	φ200

材質	SUS304				
処理	カチオン電着塗装後ポリエステル樹脂焼付塗装（標準Uシルバー）				
型式	BSG-SB5M				
株式会社 <b>ユニックス</b>	尺度	FREE	単位mm	図	番
	年月日	2024. 4. 1			
					64320-CAAH