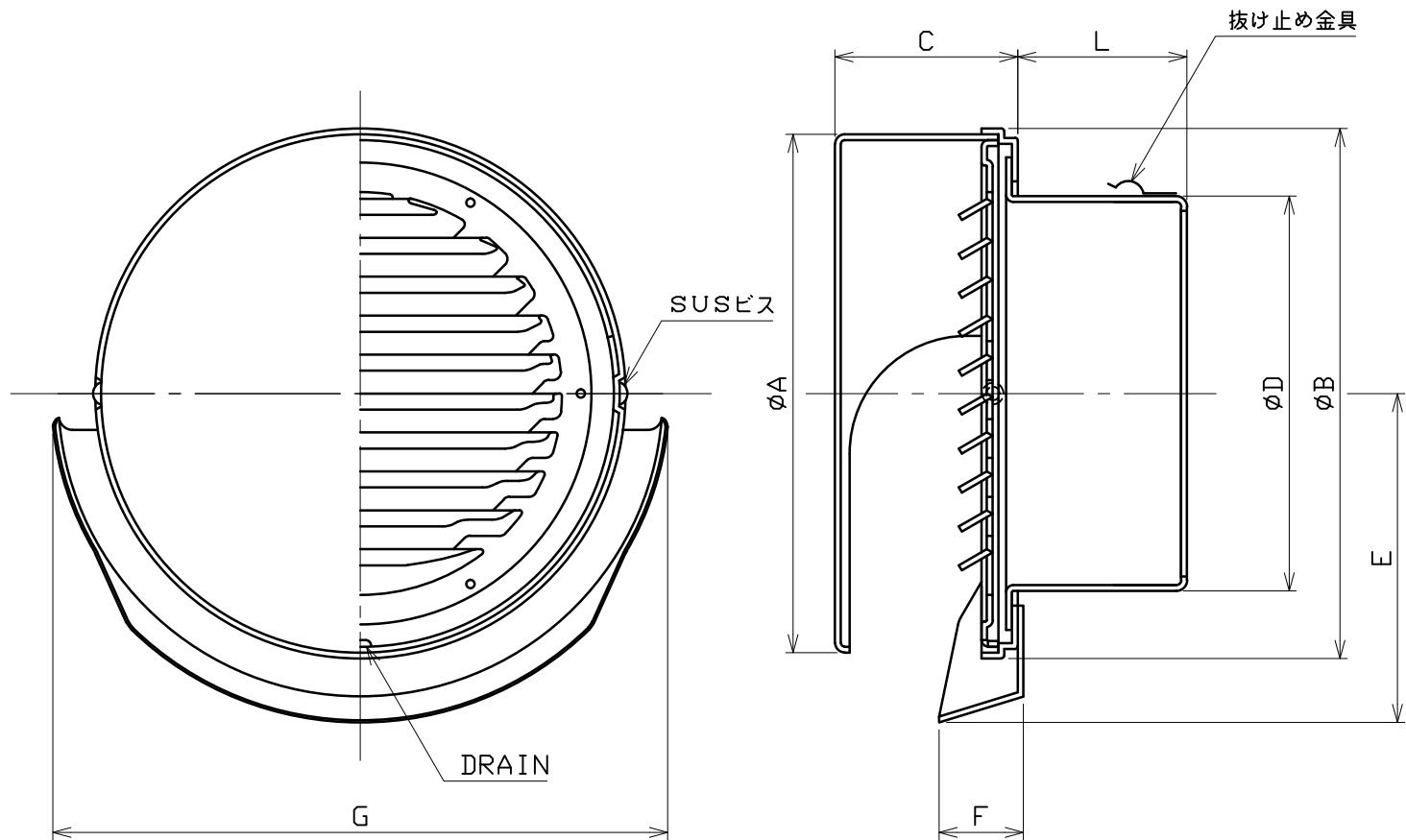


図面種別	製品仕様図A-a	BSG-SBR	年月日	備	考
------	----------	---------	-----	---	---



※仕様は場合により変更することがあります

型式	寸法								適用パイプ内径
	A	B	C	D	E	F	G	L	
BSG100SBR	143	145	48	97	96	30	177	56	φ100
BSG125SBR	193	195	68	122	121	30	227	64	φ125
BSG150SBR	193	195	68	147	121	30	227	63	φ150
BSG175SBR	247	249	78	172	151	41	282	74	φ175
BSG200SBR	247	249	78	197	151	41	282	74	φ200

材質	SUS304										
処理	カチオン電着塗装後ポリエステル樹脂焼付塗装（標準Uシルバー）										
型式	BSG-SBR								株式会社 スニックス		
承認	Y. H	検	H. O	製	T. A	設	K. H	尺度	FREE	単位mm	図
	年月日							H25.2.5		番	64700-AAAAG