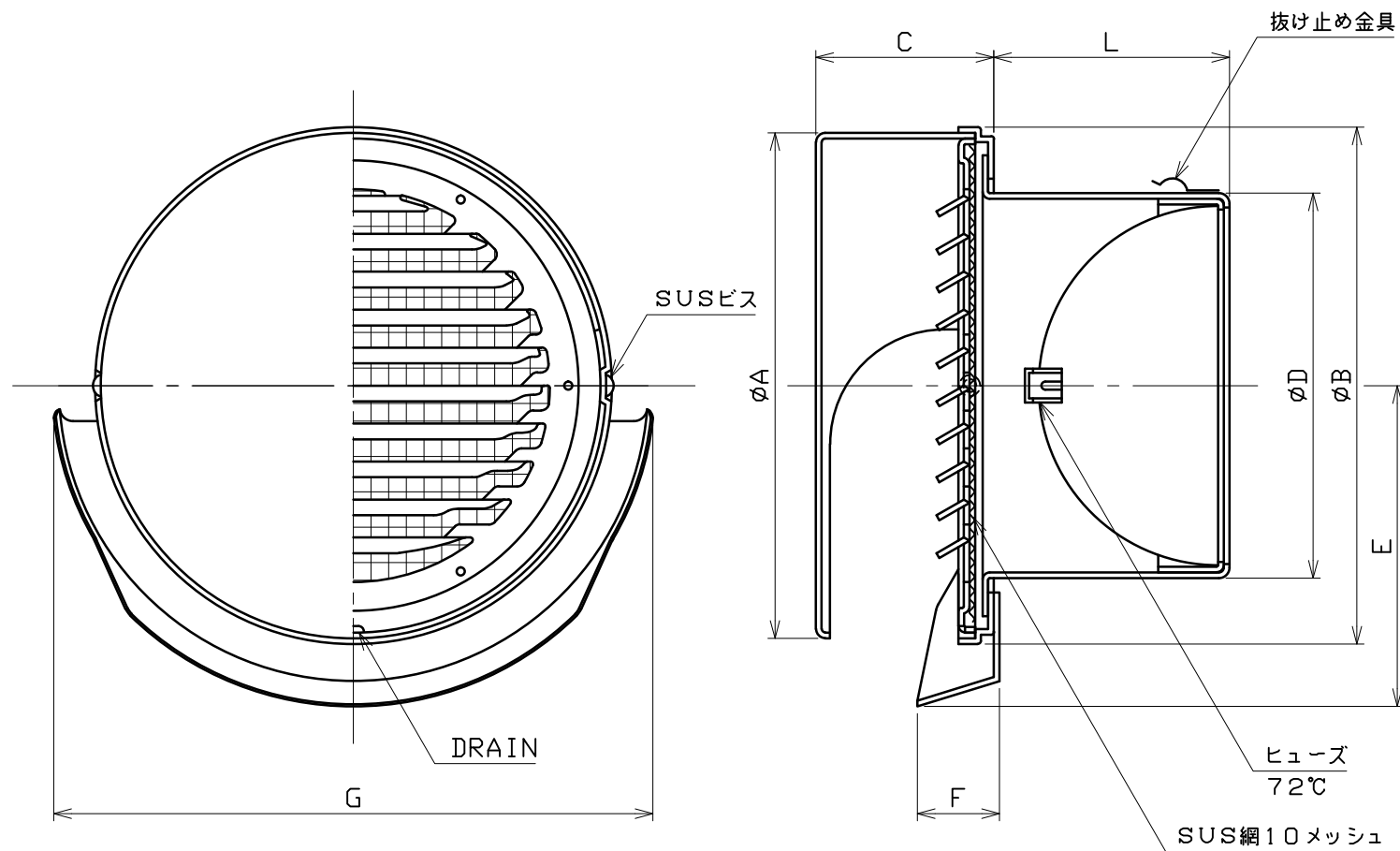


図面種別	製品仕様図A-a	BSG-SBR10MDSP	年月日	備	考
------	----------	---------------	-----	---	---



※仕様は場合により変更することがあります

型式	寸法	A	B	C	D	E	F	G	L	適用パイプ内径
BSG100SBR10MDSP		143	145	48	97	96	30	177	56	φ100
BSG125SBR10MDSP		193	195	68	122	121	30	227	85	φ125
BSG150SBR10MDSP		193	195	68	147	121	30	227	90	φ150
BSG175SBR10MDSP		247	249	78	172	151	41	282	115	φ175
BSG200SBR10MDSP		247	249	78	197	151	41	282	125	φ200

材質	SUS304 FD部:SUS304 t1.5	
処理	カチオン電着塗装後ポリエステル樹脂焼付塗装(標準Uシルバー)	
型式	BSG-SBR10MDSP	株式会社 スニックス
承認	Y. H. 検図	H. O. 製図
	T. A. 設計	K. H. 尺度
		FREE
		単位mm
		H27.4.1
		図番
		64731-DGAAI