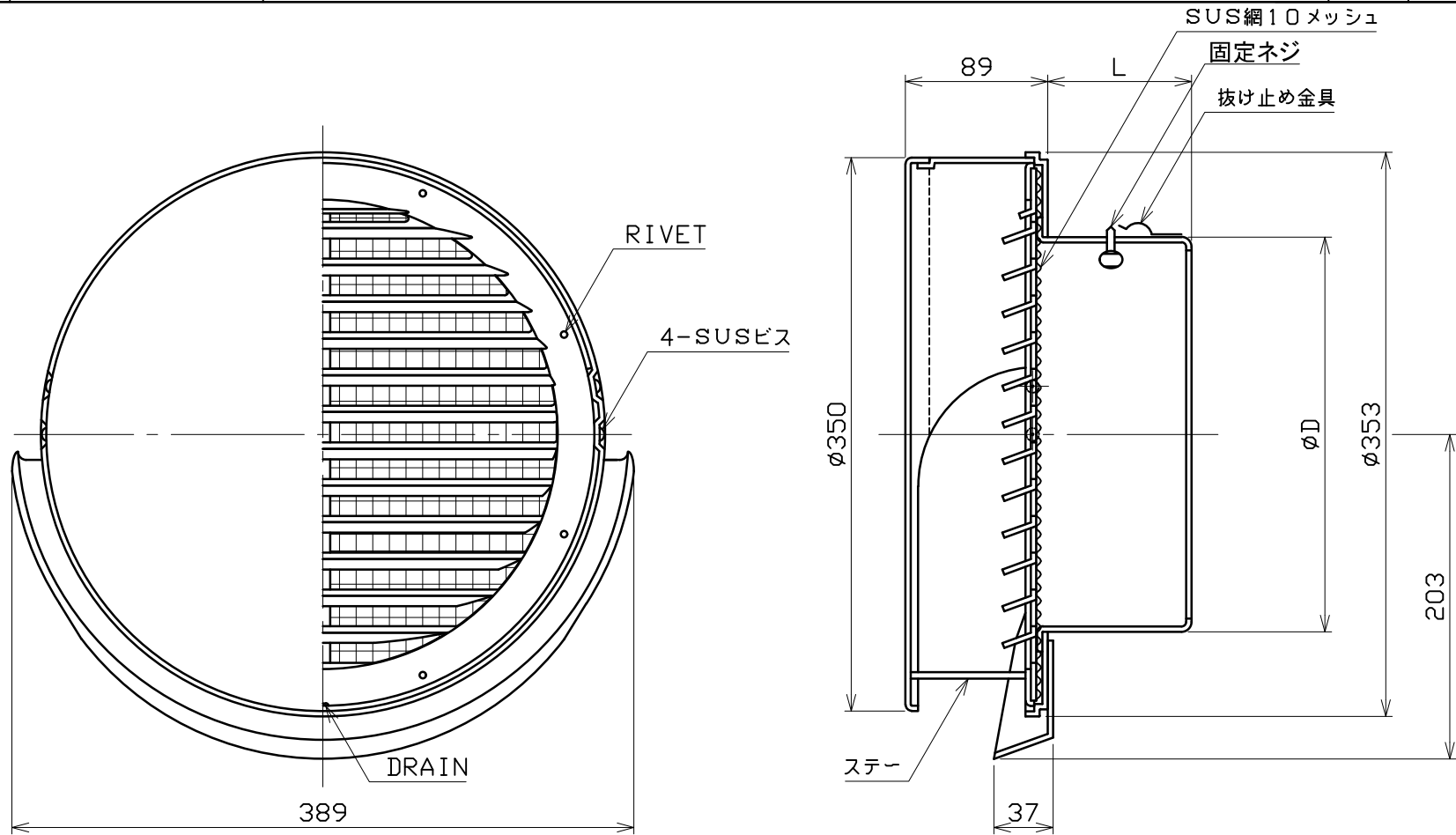


図面種別	製品仕様図A-a	BSG-SBR10M	年月日	備	考
------	----------	------------	-----	---	---



※仕様は場合により変更することがあります

材質	SUS 304				
処理	カチオン電着塗装後ポリエステル樹脂焼付塗装 (標準Uシルバー)				
型式	BSG-SBR10M			株式会社 <b>ユニックス</b>	
承認	Y. H.	検図	H. O.	製図	T. A.
	設計	K. H.	尺度	FREE	単位mm
	年月日	H28. 12. 14	図番	76230-DAAAA	

型式	寸法	D	L	適用パイプ内径
BSG250SBR10M		247	90	φ250
BSG300SBR10M		297	90	φ300