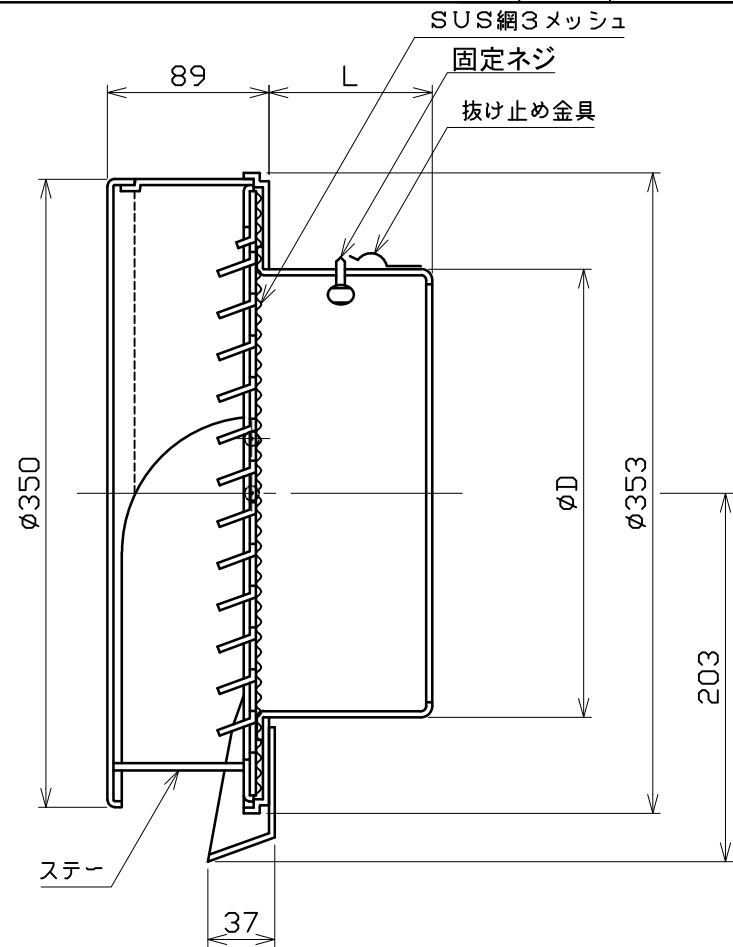
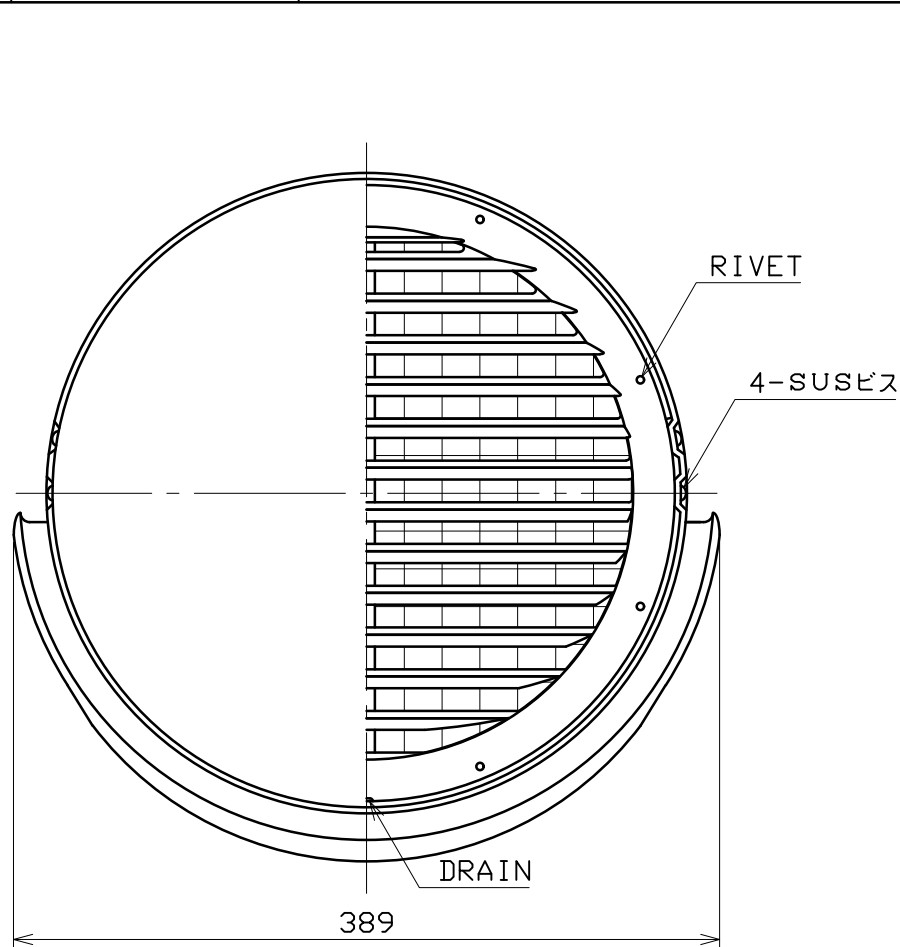


図面種別	製品仕様図A-a	BSG-SBR3M	年月日	備	考
------	----------	-----------	-----	---	---



※仕様は場合により変更することがあります

材質	SUS304				
処理	カチオン電着塗装後ポリエステル樹脂焼付塗装（標準Uシルバー）				
型式	BSG-SBR3M			株式会社 ユニックス	
承認	Y. H.	検図	H. O.	製図	T. A.
設計	尺度	FREE	単位mm	図	番
	年月日	H28. 12. 14			76210-BAAAA

型式	寸法	D	L	適用パイプ内径
BSG250SBR3M		247	90	φ250
BSG300SBR3M		297	90	φ300