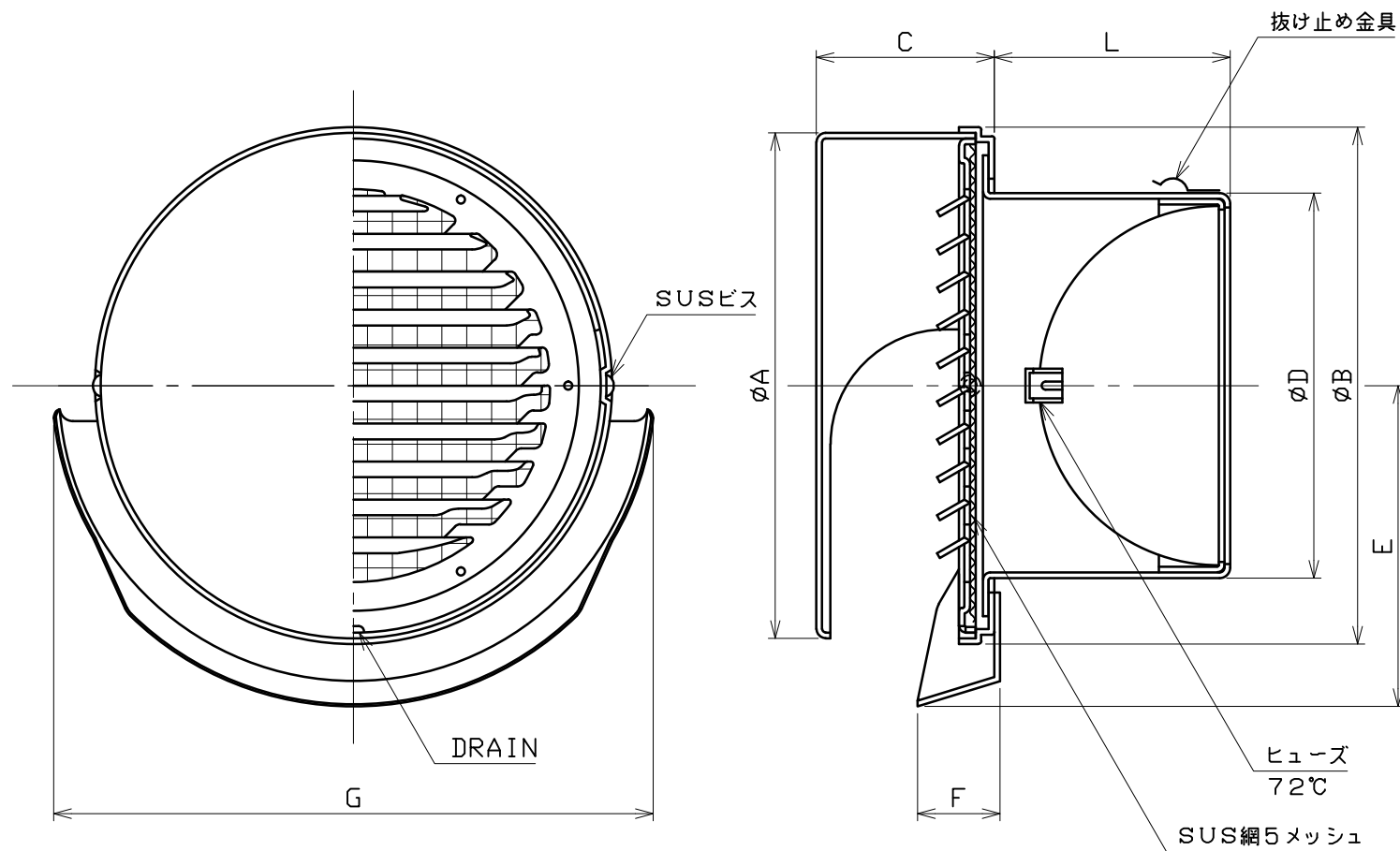


| | | | | | |
|------|----------|--------------|-----|---|---|
| 図面種別 | 製品仕様図A-a | BSG-SBR5MDSP | 年月日 | 備 | 考 |
|------|----------|--------------|-----|---|---|



※仕様は場合により変更することがあります

| 型式 | 寸法 | A | B | C | D | E | F | G | L | 適用パイプ内径 |
|----------------|----|-----|-----|----|-----|-----|----|-----|-----|---------|
| BSG100SBR5MDSP | | 143 | 145 | 48 | 97 | 96 | 30 | 177 | 56 | φ100 |
| BSG125SBR5MDSP | | 193 | 195 | 68 | 122 | 121 | 30 | 227 | 85 | φ125 |
| BSG150SBR5MDSP | | 193 | 195 | 68 | 147 | 121 | 30 | 227 | 90 | φ150 |
| BSG175SBR5MDSP | | 247 | 249 | 78 | 172 | 151 | 41 | 282 | 115 | φ175 |
| BSG200SBR5MDSP | | 247 | 249 | 78 | 197 | 151 | 41 | 282 | 125 | φ200 |

| | | |
|----|--|--|
| 材質 | SUS304 FD部:SUS304 t1.5 | |
| 処理 | カチオン電着塗装後ポリエステル樹脂焼付塗装(標準Uシルバー) | |
| 型式 | BSG-SBR5MDSP | 株式会社 スニックス |
| 承認 | Y. H. 検 H. O. 製 T. A. 設 K. H. 計 | 尺度 FREE 単位mm H27.4.1 図番 64721-CGAAI |