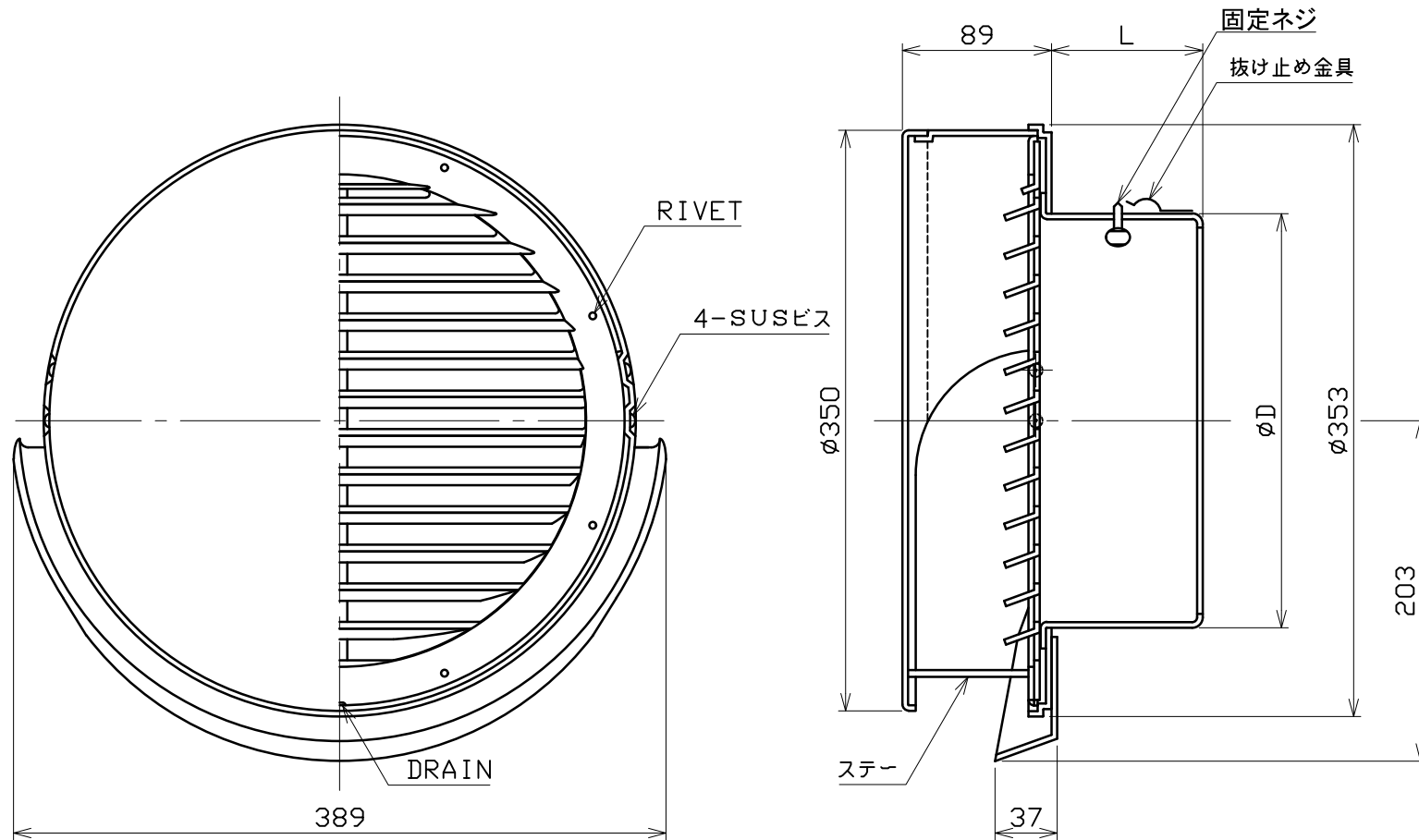


図面種別	製品仕様図A-a	BSG-SBR	年月日	備	考
------	----------	---------	-----	---	---



※仕様は場合により変更することがあります

材質	SUS 304				
処理	カチオン電着塗装後ポリエステル樹脂焼付塗装 (標準Uシルバー)				
型式	BSG-SBR			株式会社 ユニックス	
承認	Y. H	検図	H. O	製図	T. A
	設計	K. H	尺度	FREE	単位mm
	年月日	H28. 12. 14		図番	76200-AAAAA

型式	寸法	D	L	適用パイプ内径
BSG250SBR		247	90	φ250
BSG300SBR		297	90	φ300