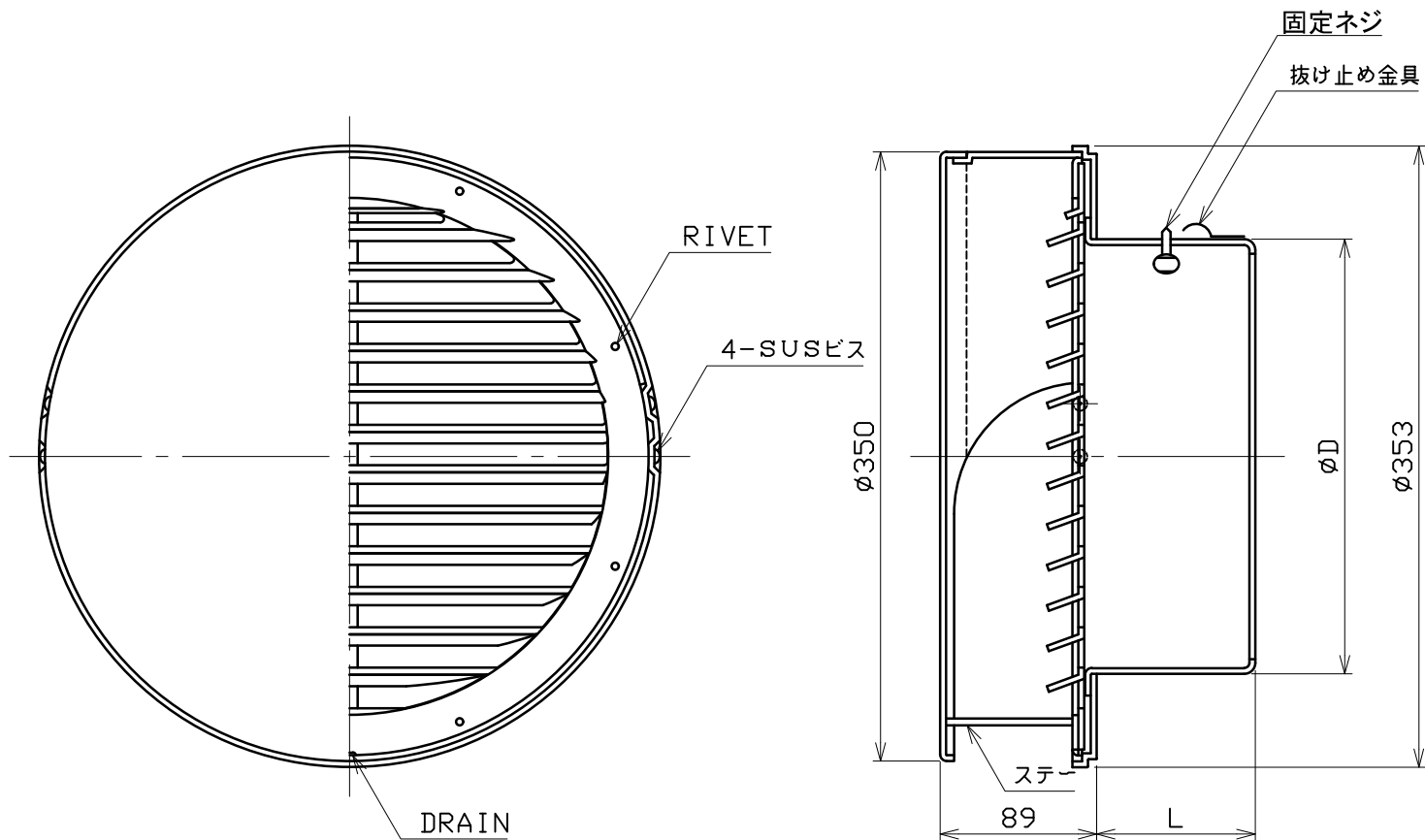


図面種別	製品仕様図A-a	BSG-SB	年月日	備	考



※仕様は場合により変更することがあります

材質	SUS304				
処理	カチオン電着塗装後ポリエステル樹脂焼付塗装（標準Uシルバー）				
型式	BSG-SB			株式会社 ユニック	
承認	Y. H	検	H. O	製	T. A
	図		図	計	K. H
				尺度	FREE
				年月日	H28.12.14
				単位mm	図
				番	76000-AAAAA

型式	寸法	D	L	適用パイプ内径
BSG250SB		247	90	φ250
BSG300SB		297	90	φ300