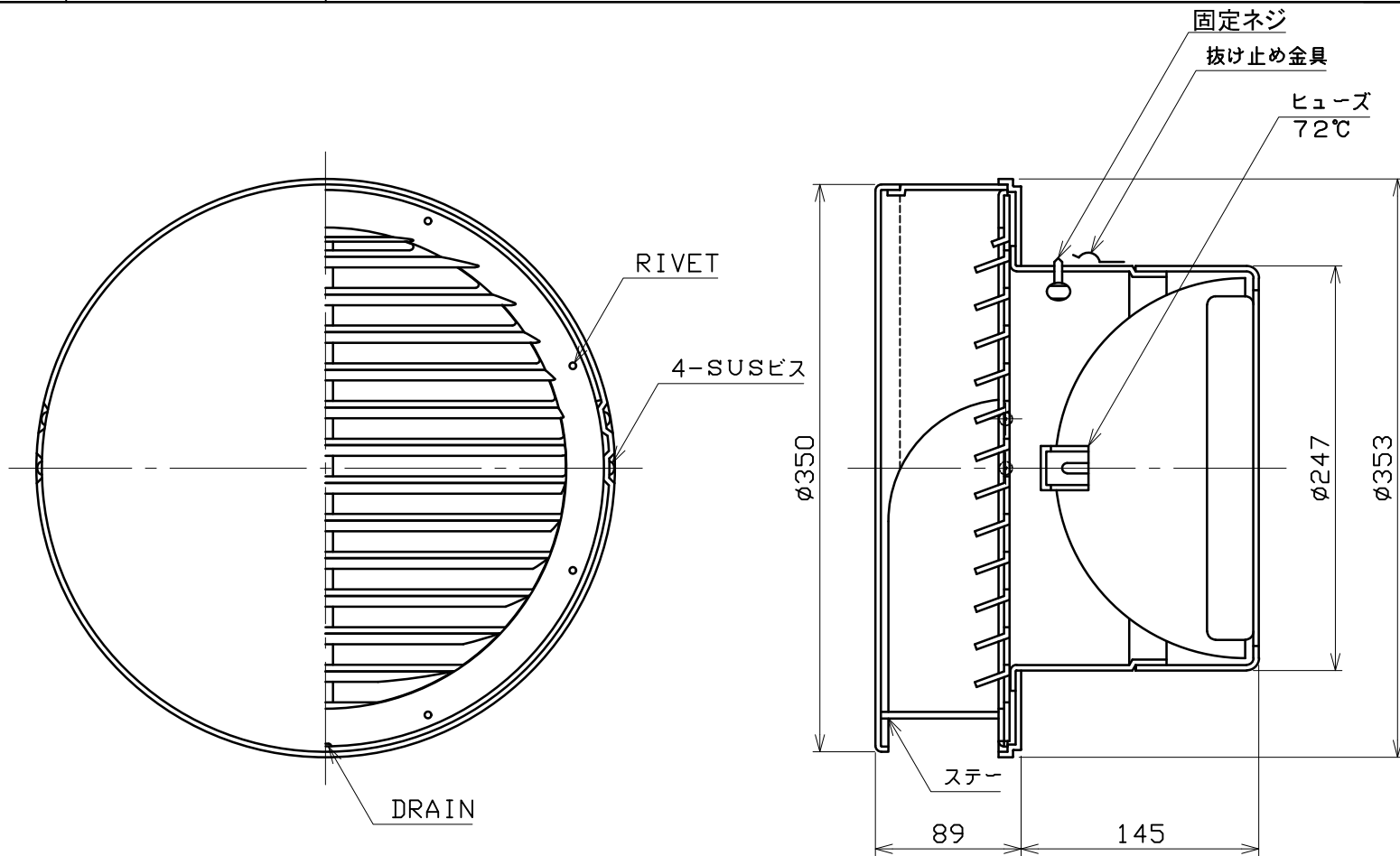


図面種別	製品仕様図A-a	BSG250SBDSP	年月日	備	考
------	----------	-------------	-----	---	---



※仕様は場合により変更することがあります

材質	SUS304 FD部：SUS304 t1.5				
処理	カチオン電着塗装後ポリエステル樹脂焼付塗装（標準Uシルバー）				
型式	BSG250SBDSP			株式会社 <b>ユニックス</b>	
承認	Y. H	検図	H. O	製図	T. A
				設計	K. H
				尺度	FREE
				年月日	H28.12.14
				単位mm	図
				番	76001-AGAAA