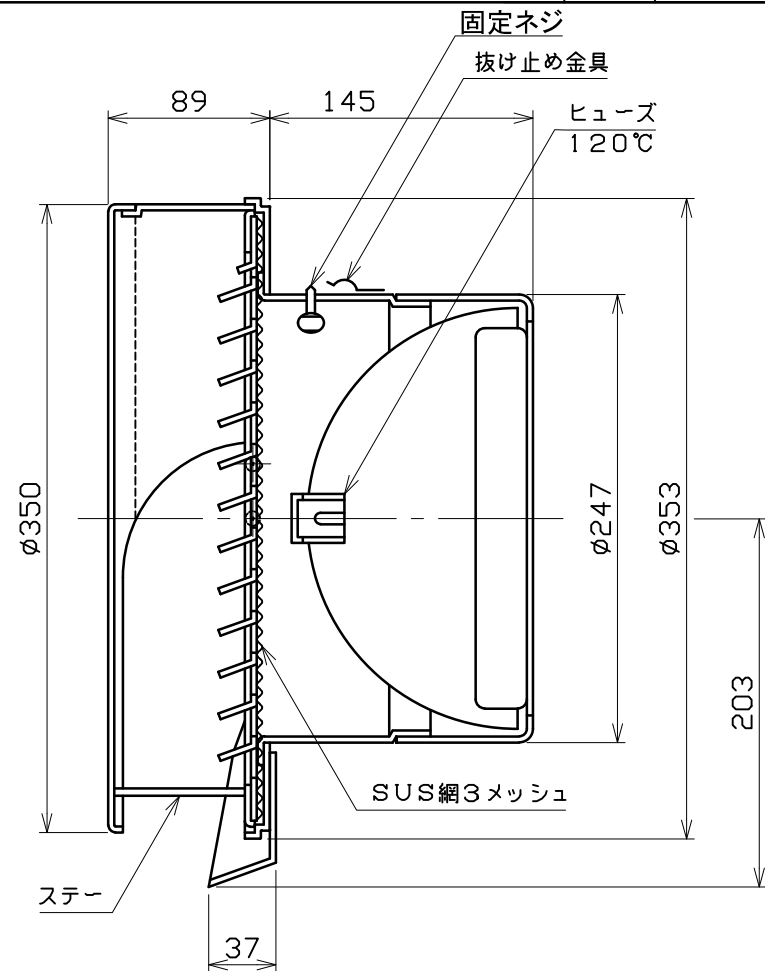
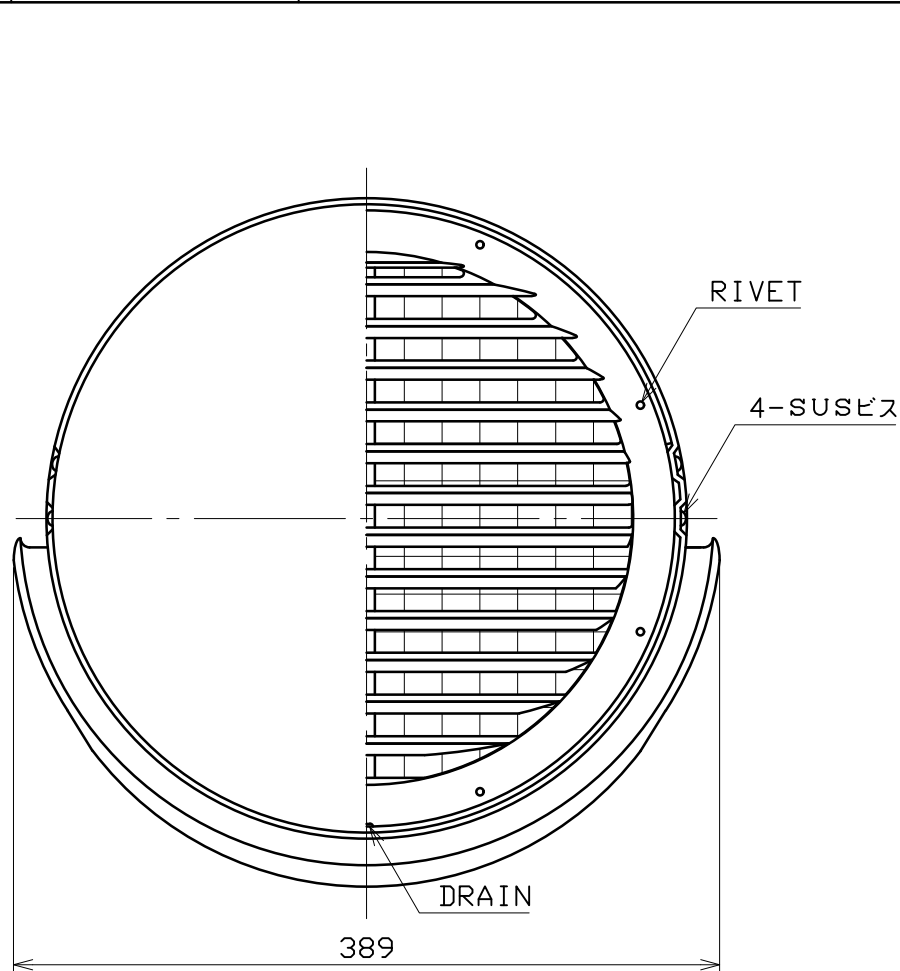


図面種別	製品仕様図A-a	BSG250SBR3MDSQ	年月日	備	考
------	----------	----------------	-----	---	---



※仕様は場合により変更することがあります

材質	SUS304 FD部：SUS304 t1.5				
処理	カチオン電着塗装後ポリエステル樹脂焼付塗装（標準Uシルバー）				
型式	BSG250SBR3MDSQ			株式会社 ユニック	
承認	Y. H	検図	H. O	製図	T. A
				設計	K. H
				尺度	FREE
				年月日	H28. 12. 14
				単位mm	図番
					76212-BHAAA