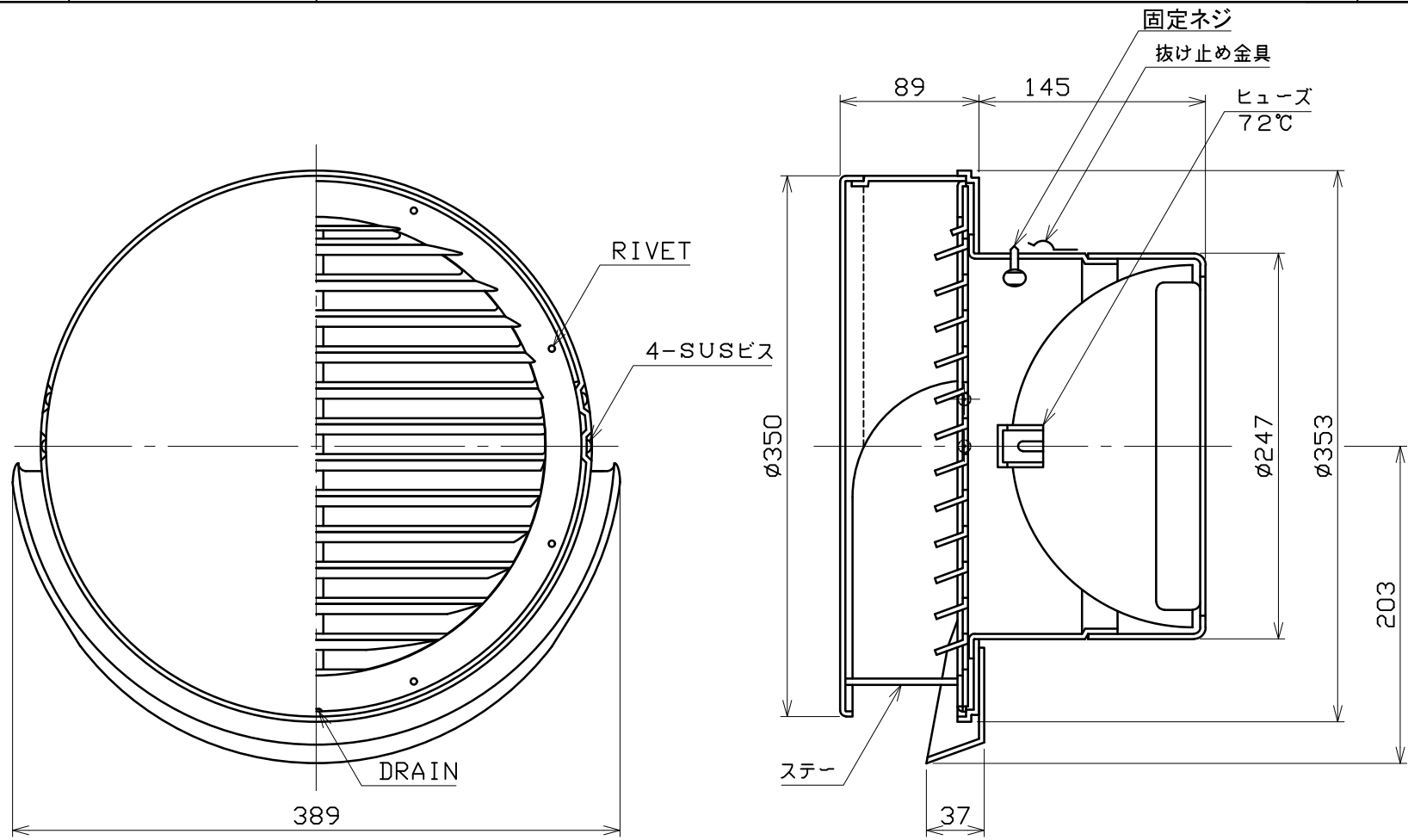


図面種別	製品仕様図A-a	BSG250SBRDSP	年月日	備	考
------	----------	--------------	-----	---	---



※仕様は場合により変更することがあります

材質	SUS304		FD部: SUS304 t1.5	
処理	カチオン電着塗装後ポリエステル樹脂焼付塗装 (標準Uシルバー)			
型式	BSG250SBRDSP		株式会社 <b>ユニックス</b>	
承認	Y. H	検図	H. O	製図
	T. A	設計	K. H	尺度
				FREE
				単位mm
				図
				年月日
				H28. 12. 14
				番
				76201-AGAAA