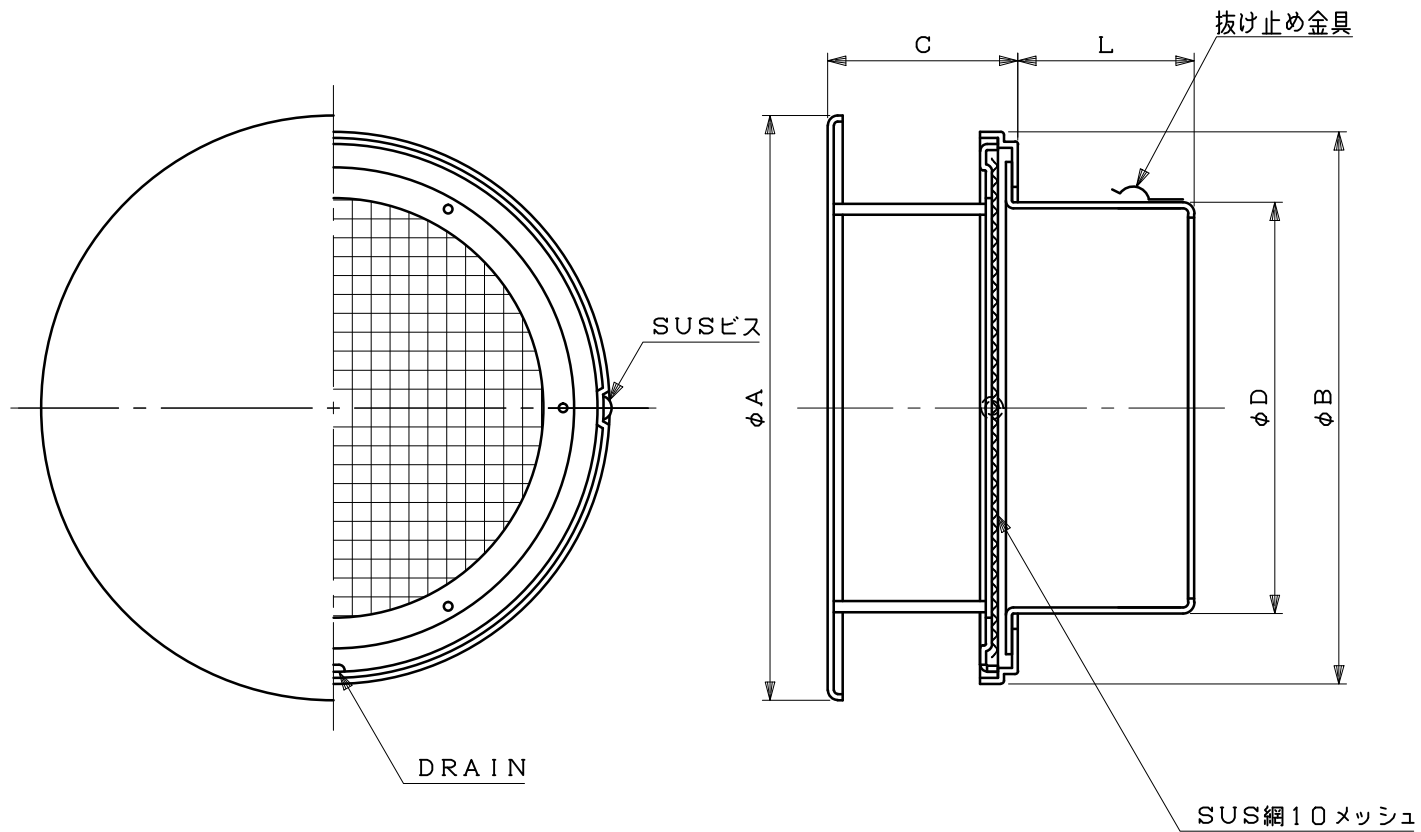


図面種別	製品仕様図A-a	BSW-AB10M	年月日	備	考
------	----------	-----------	-----	---	---



※仕様は場合により変更することがあります

型式	寸法		A	B	C	D	L	適用パイプ内径
BSW100AB10M	148	145	48	97	56	φ100		
BSW125AB10M	209	195	68	122	64	φ125		
BSW150AB10M	209	195	68	147	63	φ150		
BSW175AB10M	259	249	77	172	74	φ175		
BSW200AB10M	259	249	77	197	74	φ200		

材質	SUS304											
処理	カチオン電着塗装後ポリエステル樹脂焼付塗装（標準Uシルバー）											
型式	BSW-AB10M				株式会社 <b>スニックス</b>							
承認	Y. H	検図	H. O	製図	T. A	設計	K. H	尺度	FREE	単位mm	図	番
						年月日	H22.7.1					
											64230-DAAAD	