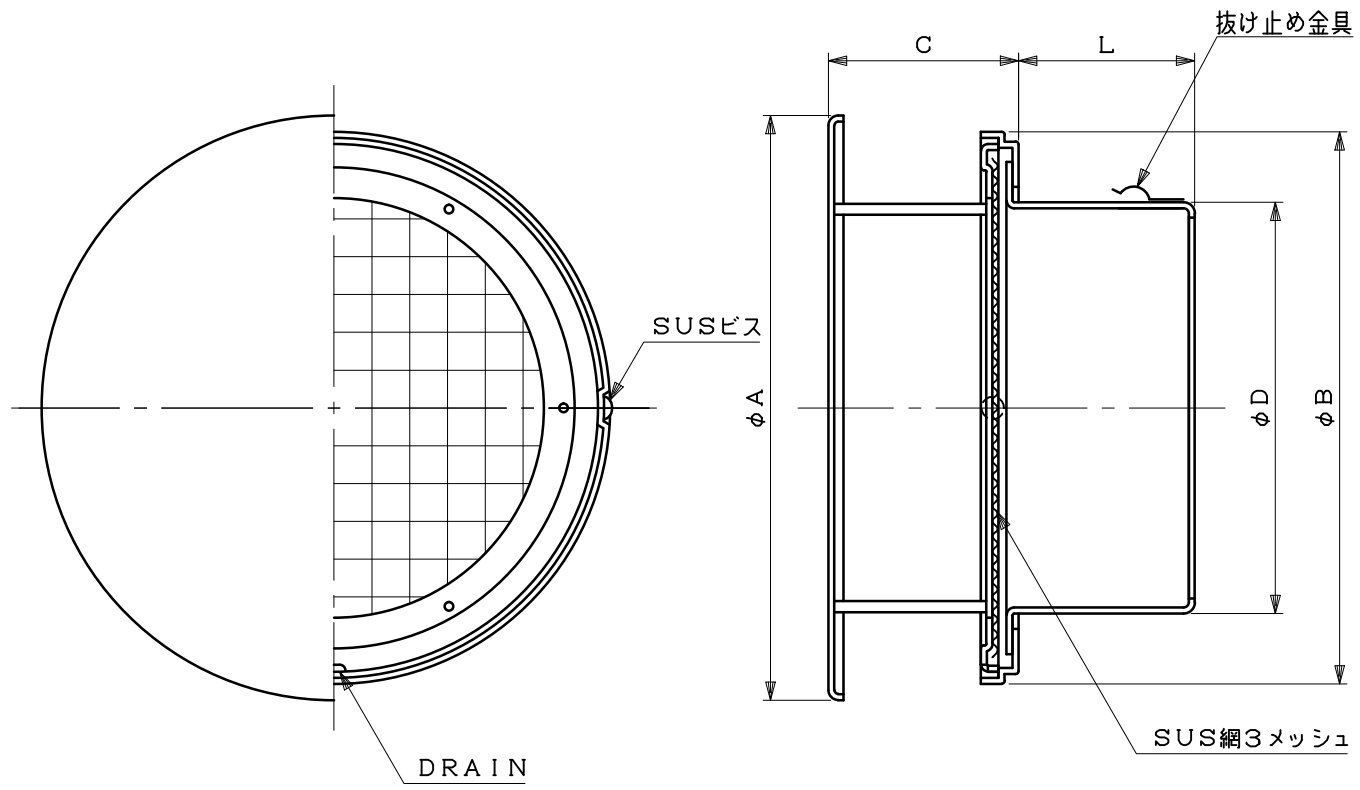


図面種別	製品仕様図A-a	BSW-AB3M	年月日	備	考
------	----------	----------	-----	---	---



※仕様は場合により変更することがあります

材質	SUS304												
処理	カチオン電着塗装後ポリエステル樹脂焼付塗装(標準Uシルバー)												
型式	BSW-AB3M				株式会社 スニックス								
承認	Y. H	検図	H. O	製図	T. A	設計	K. H	尺度	FREE	単位mm	図	番	64210-BAAAD
						年月日	H22.7.1						

型式	寸法	A	B	C	D	L	適用パイプ内径
BSW100AB3M		148	145	48	97	56	φ100
BSW125AB3M		209	195	68	122	64	φ125
BSW150AB3M		209	195	68	147	63	φ150
BSW175AB3M		259	249	77	172	74	φ175
BSW200AB3M		259	249	77	197	74	φ200