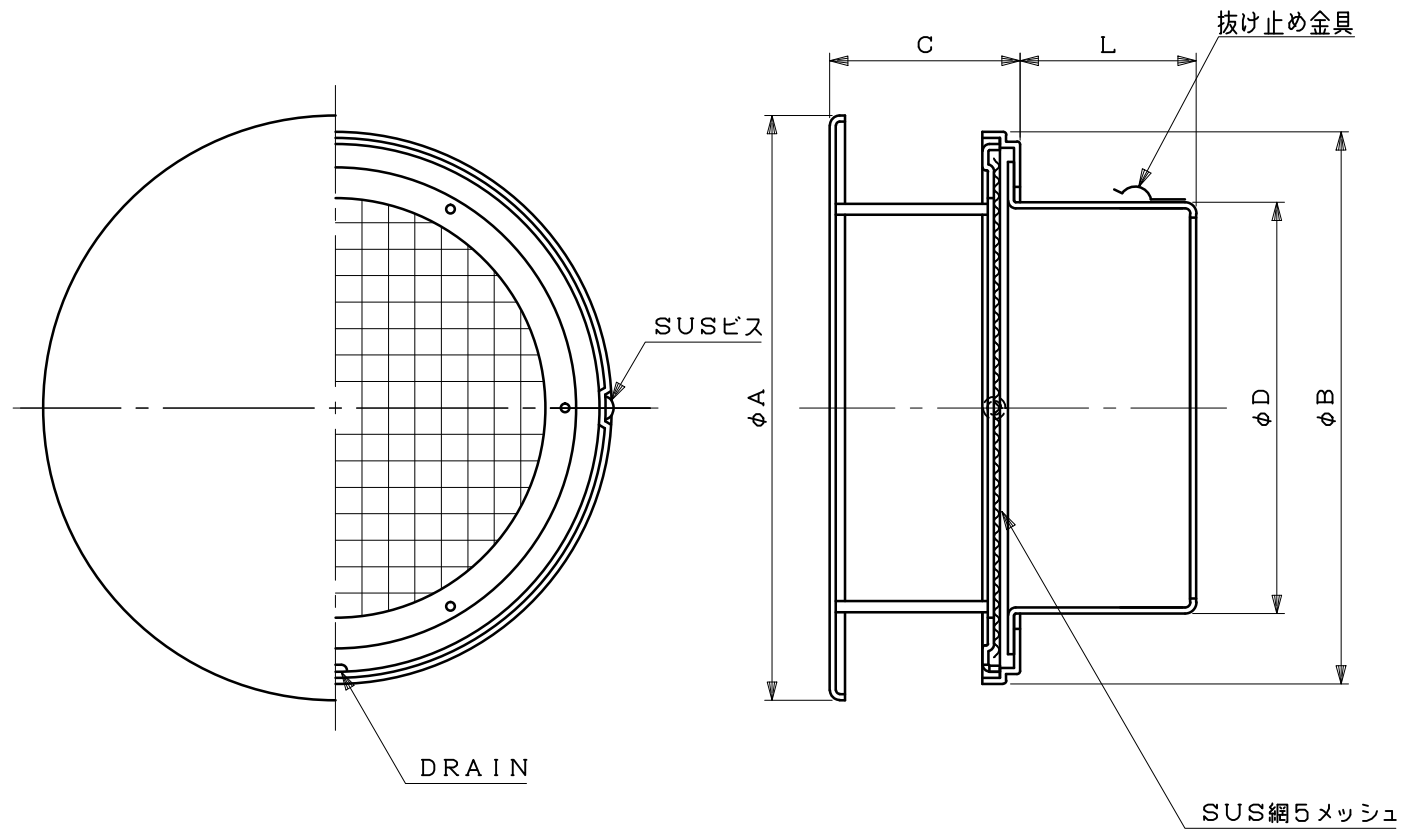


図面種別	製品仕様図A-a	BSW-AB5M	年月日	備考
------	----------	----------	-----	----



※仕様は場合により変更することがあります

型式	寸法					適用パイプ内径
	A	B	C	D	L	
BSW100AB5M	148	145	48	97	56	φ100
BSW125AB5M	209	195	68	122	64	φ125
BSW150AB5M	209	195	68	147	63	φ150
BSW175AB5M	259	249	77	172	74	φ175
BSW200AB5M	259	249	77	197	74	φ200

材質	SUS304											
処理	カチオン電着塗装後ポリエステル樹脂焼付塗装（標準Uシルバー）											
型式	BSW-AB5M				株式会社 スニックス							
承認	Y. H.	検図	H. O.	製図	T. A.	設計	K. H.	尺度	FREE	単位mm	図	番
								年月日	H22.7.1			