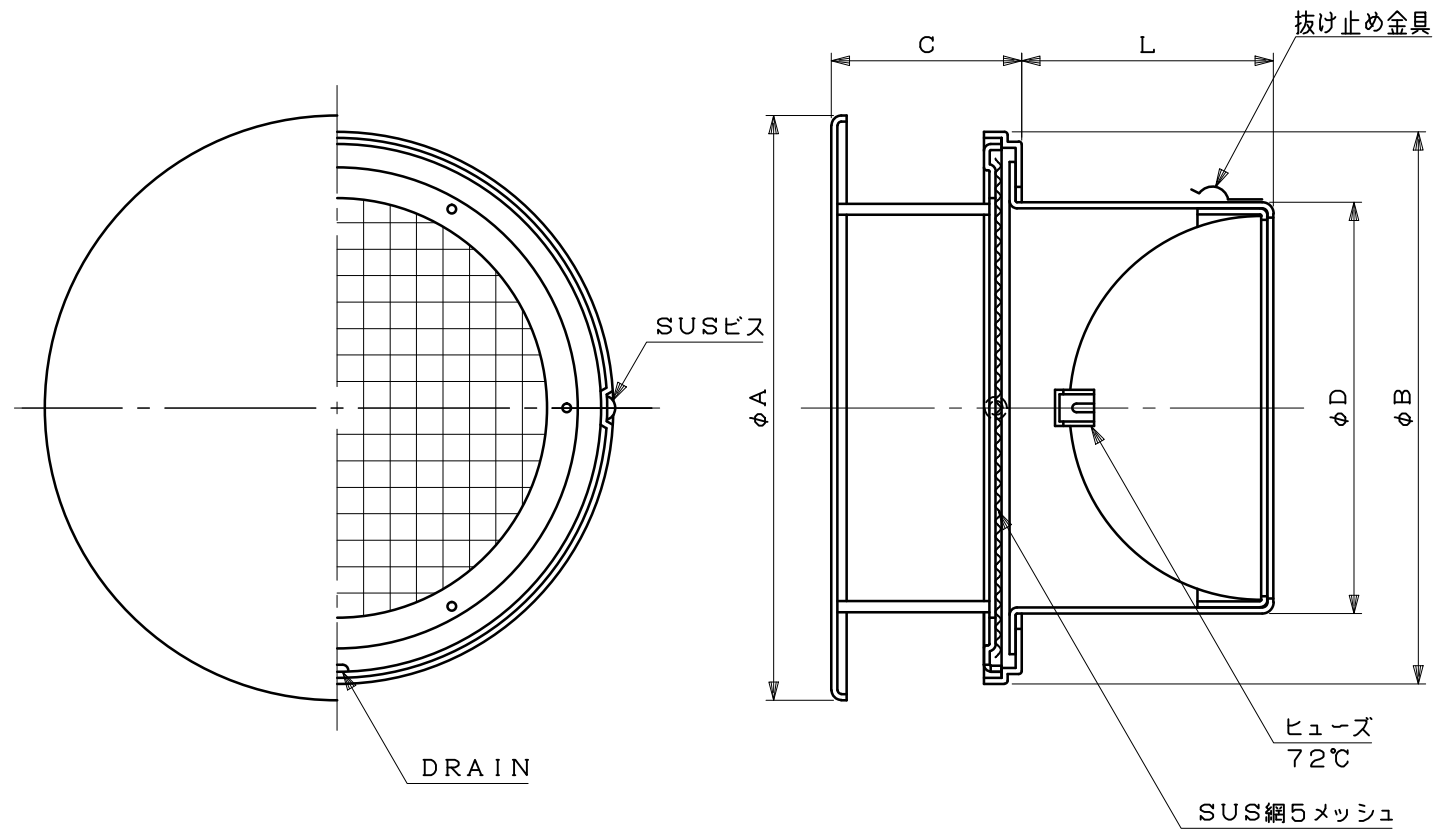


| | | | | | |
|------|----------|-------------|-----|---|---|
| 図面種別 | 製品仕様図A-a | BSW-AB5MDSP | 年月日 | 備 | 考 |
|------|----------|-------------|-----|---|---|



※仕様は場合により変更することがあります

| 型式 | 寸法 | | | | | 適用パイプ内径 |
|---------------|-----|-----|----|-----|-----|---------|
| | A | B | C | D | L | |
| BSW100AB5MDSP | 148 | 145 | 48 | 97 | 56 | φ100 |
| BSW125AB5MDSP | 209 | 195 | 68 | 122 | 85 | φ125 |
| BSW150AB5MDSP | 209 | 195 | 68 | 147 | 90 | φ150 |
| BSW175AB5MDSP | 259 | 249 | 77 | 172 | 115 | φ175 |
| BSW200AB5MDSP | 259 | 249 | 77 | 197 | 125 | φ200 |

| | | | | | | | | | | | | |
|----|--------------------------------|----|------|----|-------------------|----|------|-----|---------|------|---|---|
| 材質 | SUS304 FD部:SUS 304 t1.5 | | | | | | | | | | | |
| 処理 | カチオン電着塗装後ポリエステル樹脂焼付塗装(標準Uシルバー) | | | | | | | | | | | |
| 型式 | BSW-AB5MDSP | | | | 株式会社 スニックス | | | | | | | |
| 承認 | Y. H | 検図 | H. O | 製図 | T. A | 設計 | K. H | 尺度 | FREE | 単位mm | 図 | 番 |
| | | | | | | | | 年月日 | H27.4.1 | | | |