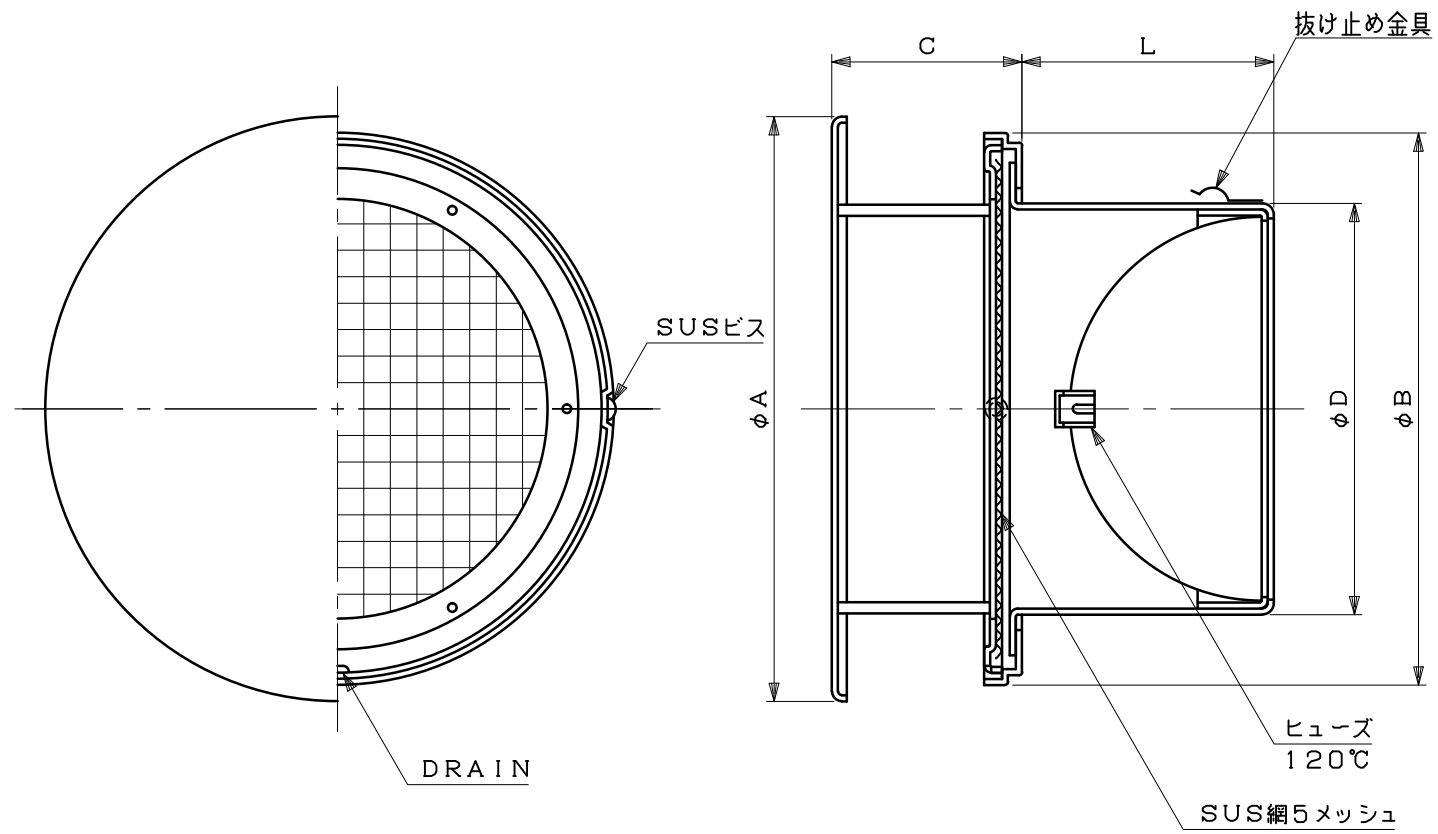


図面種別	製品仕様図A-a	BSW-AB5MDSQ	年月日	備	考
------	----------	-------------	-----	---	---



※仕様は場合により変更することがあります

材質	SUS304 FD部: SUS 304 t1.5	
処理	カチオン電着塗装後ポリエステル樹脂焼付塗装 (標準Uシルバー)	
型式	BSW-AB5MDSQ	株式会社 スニックス
承認	Y. H. 検 H. O. 図 T. A. 製 K. H. 設	尺度 FREE 単位mm H27.4.1 図番 64222-CHAAE

型式	寸法	A	B	C	D	L	適用パイプ内径
BSW100AB5MDSQ		148	145	48	97	56	φ100
BSW125AB5MDSQ		209	195	68	122	85	φ125
BSW150AB5MDSQ		209	195	68	147	90	φ150
BSW175AB5MDSQ		259	249	77	172	115	φ175
BSW200AB5MDSQ		259	249	77	197	125	φ200