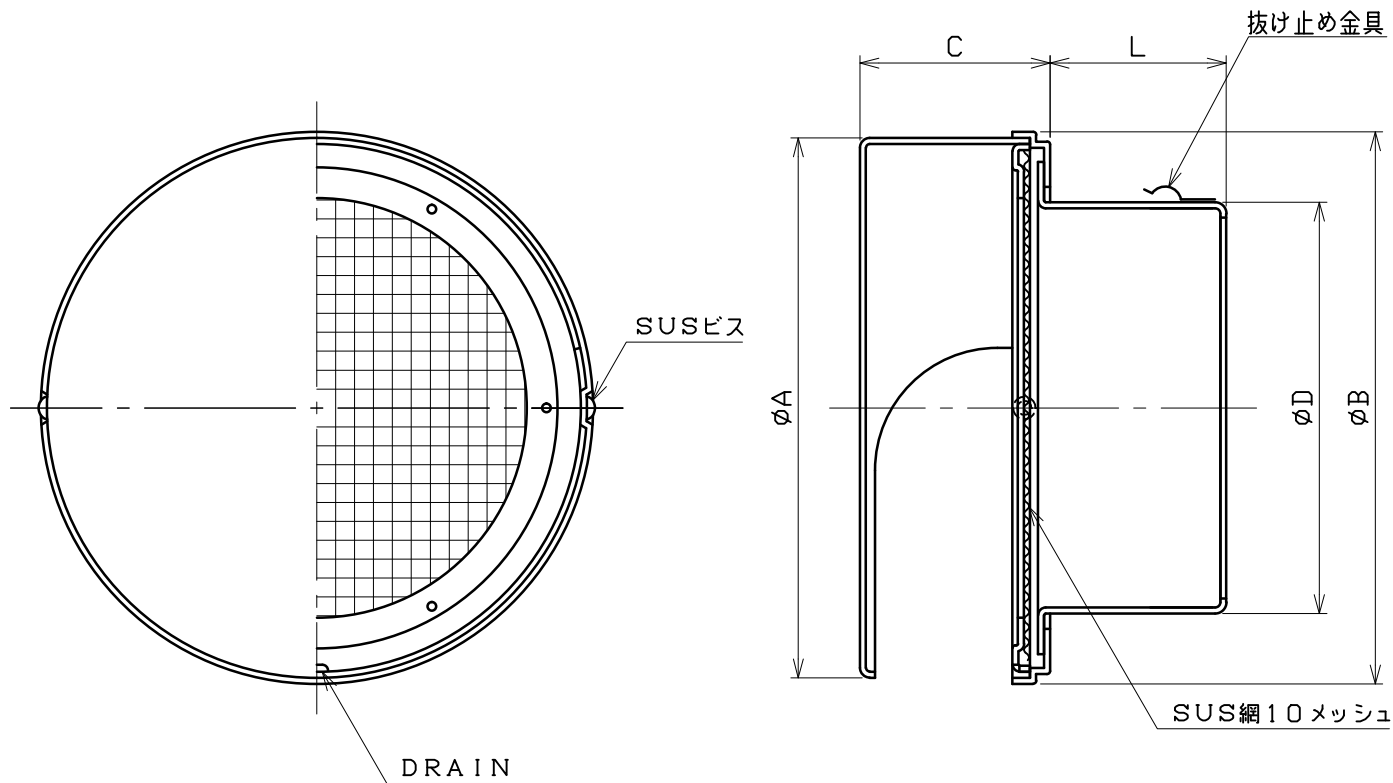


図面種別	製品仕様図A-a	BSW-SB10M	年月日	備	考
------	----------	-----------	-----	---	---



※仕様は場合により変更することがあります

型式	寸法		A	B	C	D	L	適用パイプ内径
BSW100SB10M	143	145	48	97	56	φ100		
BSW125SB10M	193	195	68	122	64	φ125		
BSW150SB10M	193	195	68	147	63	φ150		
BSW175SB10M	247	249	78	172	74	φ175		
BSW200SB10M	247	249	78	197	74	φ200		

材質	SUS304						
処理	カチオン電着塗装後ポリエステル樹脂焼付塗装 (標準Uシルバー)						
型式	BSW-SB10M					株式会社 スニックス	
承認	Y. H	検図	H. O	製図	T. A	設計	K. H
	年月日	FREE	単位mm	図番	64430-DAAAG		
		H25.2.5					