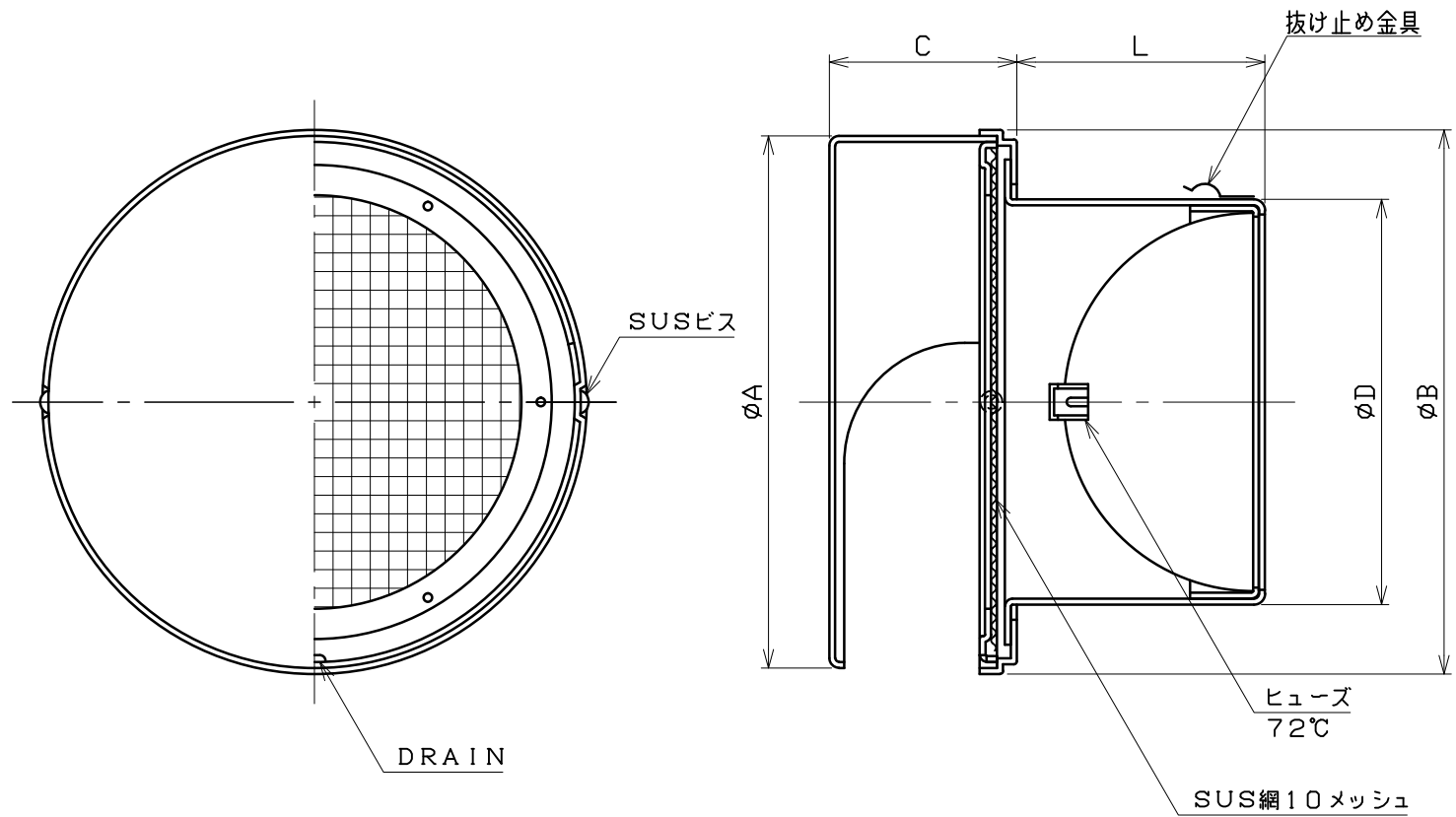


図面種別	製品仕様図A-a	BSW-SB10MDSP	年月日	備	考
------	----------	--------------	-----	---	---



※仕様は場合により変更することがあります

型式	寸法	A	B	C	D	L	適用パイプ内径
BSW100SB10MDSP		143	145	48	97	56	φ100
BSW125SB10MDSP		193	195	68	122	85	φ125
BSW150SB10MDSP		193	195	68	147	90	φ150
BSW175SB10MDSP		247	249	78	172	115	φ175
BSW200SB10MDSP		247	249	78	197	125	φ200

材質	SUS304 FD部:SUS 304 t1.5						
処理	カチオン電着塗装後ポリエステル樹脂焼付塗装(標準Uシルバー)						
型式	BSW-SB10MDSP					株式会社 スニックス	
承認	Y. H	検図	H. O	製図	T. A	設計	K. H
	年月日	尺度	FREE	単位mm	図番	64431-DGAAI	
		年月日	H27.4.1				