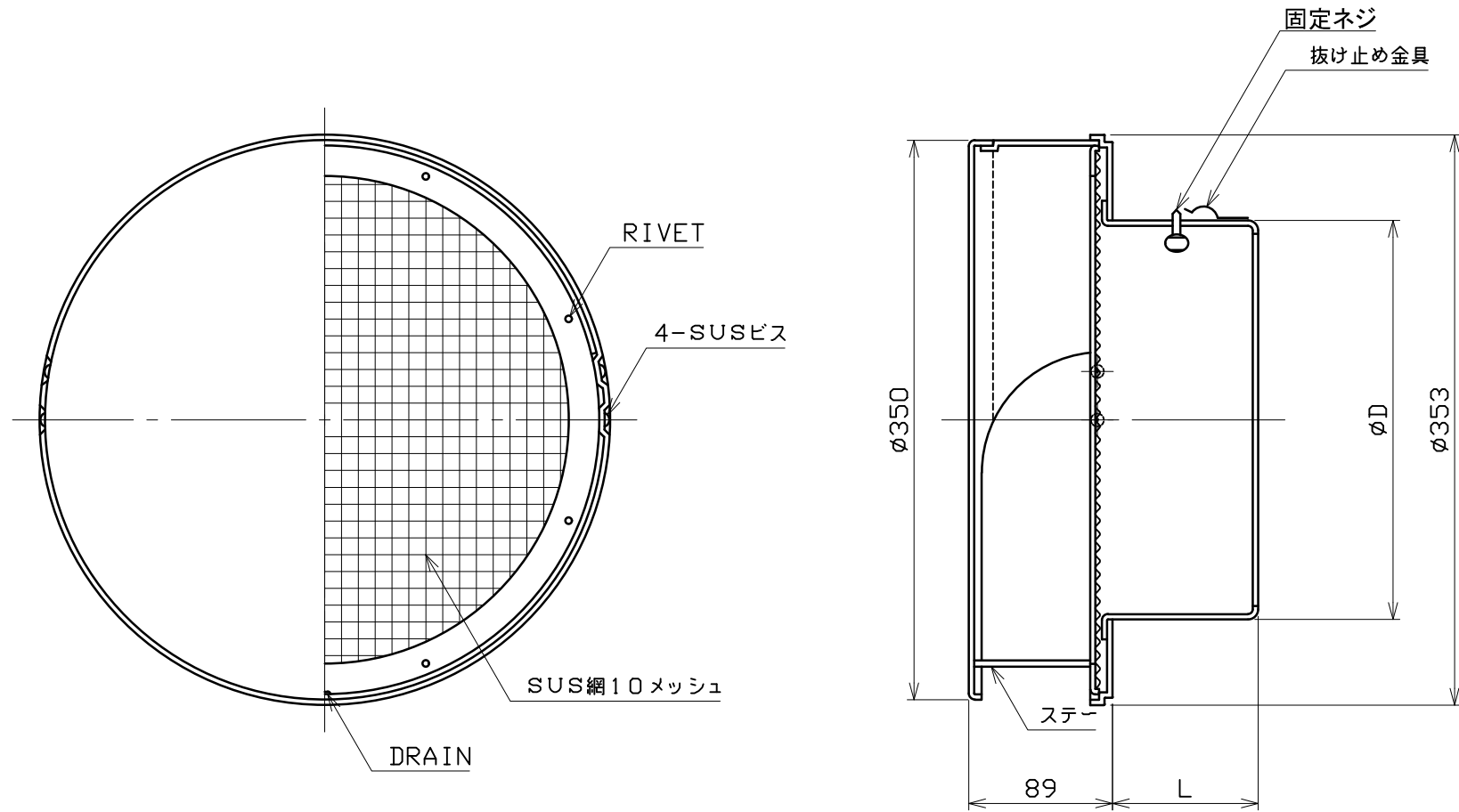


図面種別	製品仕様図A-a	BSW-SB10M	年月日	備	考
------	----------	-----------	-----	---	---



※仕様は場合により変更することがあります

材質	SUS304				
処理	カチオン電着塗装後ポリエステル樹脂焼付塗装（標準Uシルバー）				
型式	BSW-SB10M			株式会社 ユニックス	
承認	Y. H.	検図	H. O.	製図	T. A.
				設計	K. H.
				尺度	FREE
				年月日	H28.12.14
				単位mm	図番
					76130-DAAAA

型式	寸法	D	L	適用パイプ内径
BSW250SB10M		247	90	φ250
BSW300SB10M		297	90	φ300