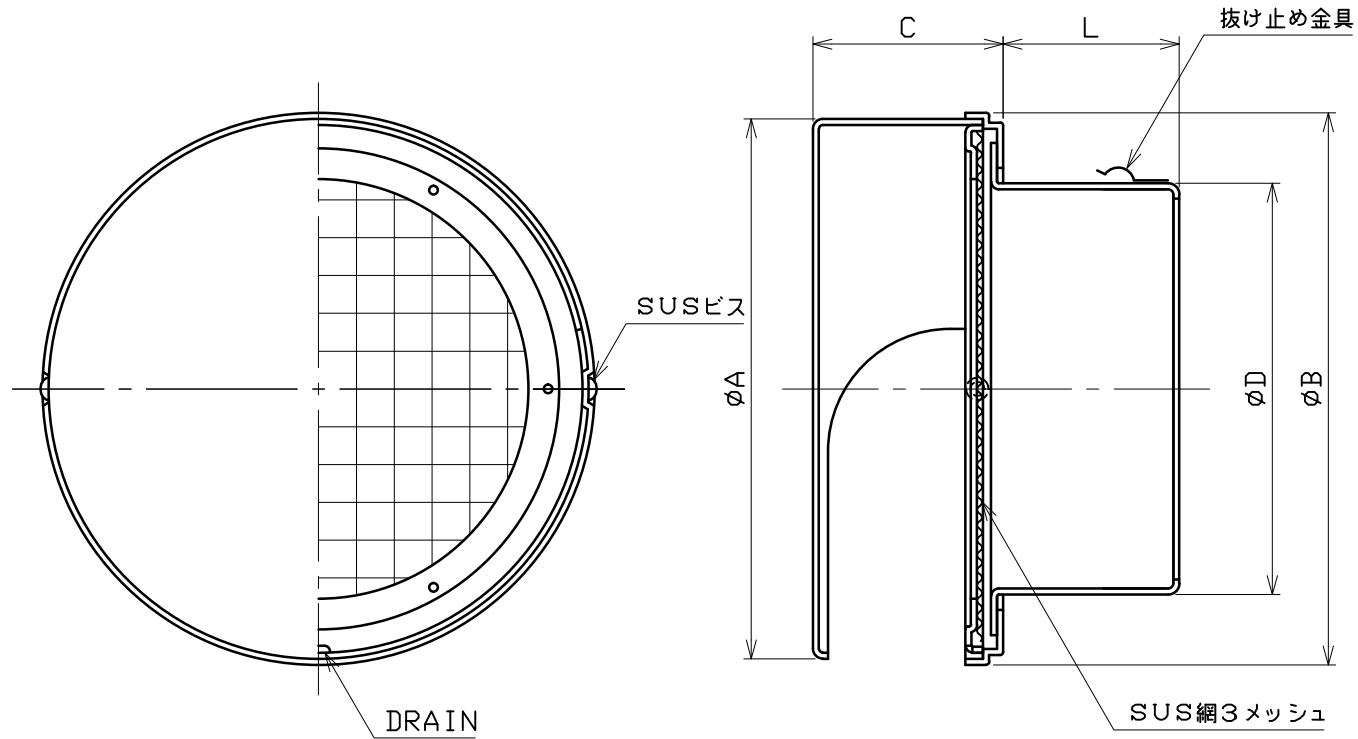


図面種別	製品仕様図A-a	BSW-SB3M	年月日	備	考
------	----------	----------	-----	---	---



※仕様は場合により変更することがあります

型式	寸法					適用パイプ内径
	A	B	C	D	L	
BSW100SB3M	143	145	48	97	56	φ100
BSW125SB3M	193	195	68	122	64	φ125
BSW150SB3M	193	195	68	147	63	φ150
BSW175SB3M	247	249	78	172	74	φ175
BSW200SB3M	247	249	78	197	74	φ200

材質	SUS304												
処理	カチオン電着塗装後ポリエステル樹脂焼付塗装（標準Uシルバー）												
型式	BSW-SB3M				株式会社 スニックス								
承認	Y. H	検図	H. O	製図	T. A	設計	K. H	尺度	FREE	単位mm	図	番	64410-BAAAG
								年月日	H25.2.1				