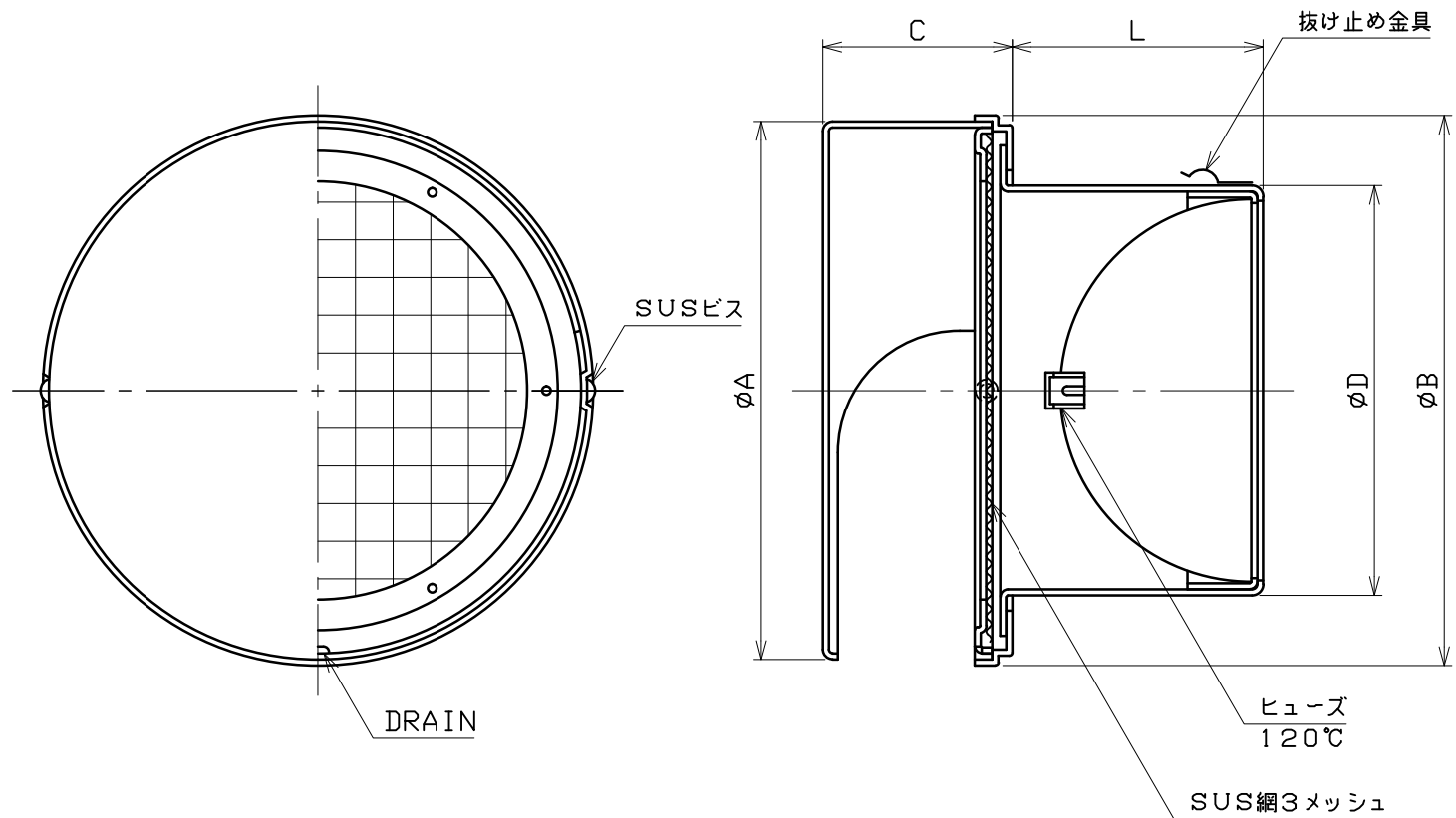


図面種別	製品仕様図A-a	BSW-SB3MDSQ	年月日	備	考
------	----------	-------------	-----	---	---



※仕様は場合により変更することがあります

型式	寸法					適用パイプ内径
	A	B	C	D	L	
BSW100SB3MDSQ	143	145	48	97	56	φ100
BSW125SB3MDSQ	193	195	68	122	85	φ125
BSW150SB3MDSQ	193	195	68	147	90	φ150
BSW175SB3MDSQ	247	249	78	172	115	φ175
BSW200SB3MDSQ	247	249	78	197	125	φ200

材質	SUS304 FD部:SUS304 t1.5											
処理	カチオン電着塗装後ポリエステル樹脂焼付塗装(標準Uシルバー)											
型式	BSW-SB3MDSQ				株式会社 <b>スニックス</b>							
承認	Y. H	検図	H. O	製図	T. A	設計	K. H	尺度	FREE	単位mm	図	番
								年月日	H27.4.1			