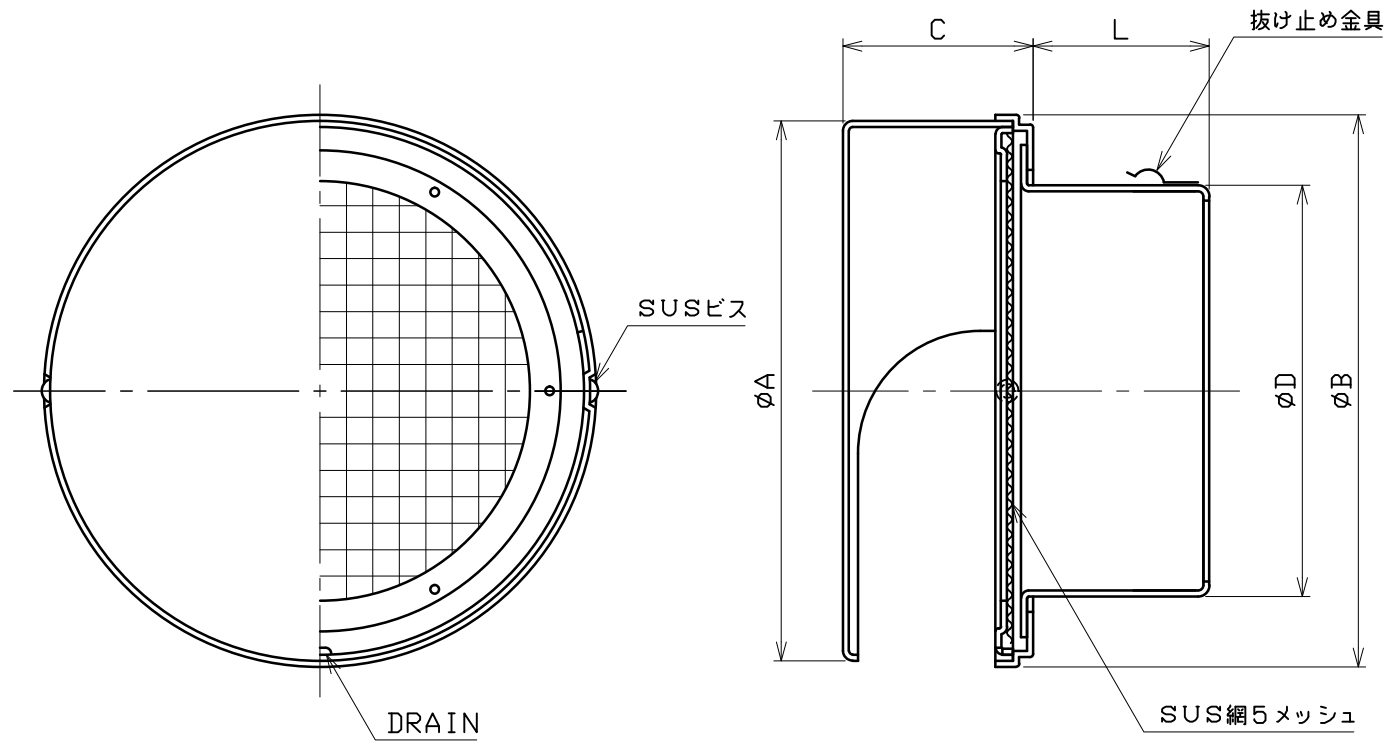


図面種別	製品仕様図A-a	BSW-SB5M	年月日	備	考
------	----------	----------	-----	---	---



※仕様は場合により変更することがあります

型式	寸法					適用パイプ内径
	A	B	C	D	L	
BSW100SB5M	143	145	48	97	56	$\phi 100$
BSW125SB5M	193	195	68	122	64	$\phi 125$
BSW150SB5M	193	195	68	147	63	$\phi 150$
BSW175SB5M	247	249	78	172	74	$\phi 175$
BSW200SB5M	247	249	78	197	74	$\phi 200$

材質	SUS304											
処理	カチオン電着塗装後ポリエステル樹脂焼付塗装（標準Uシルバー）											
型式	BSW-SB5M				株式会社 <b>スニックス</b>							
承認	Y. H	検図	H. O	製図	T. A	設計	K. H	尺度	FREE	単位mm	図	番
						年月日	H25. 2. 5				64420-CAAAG	