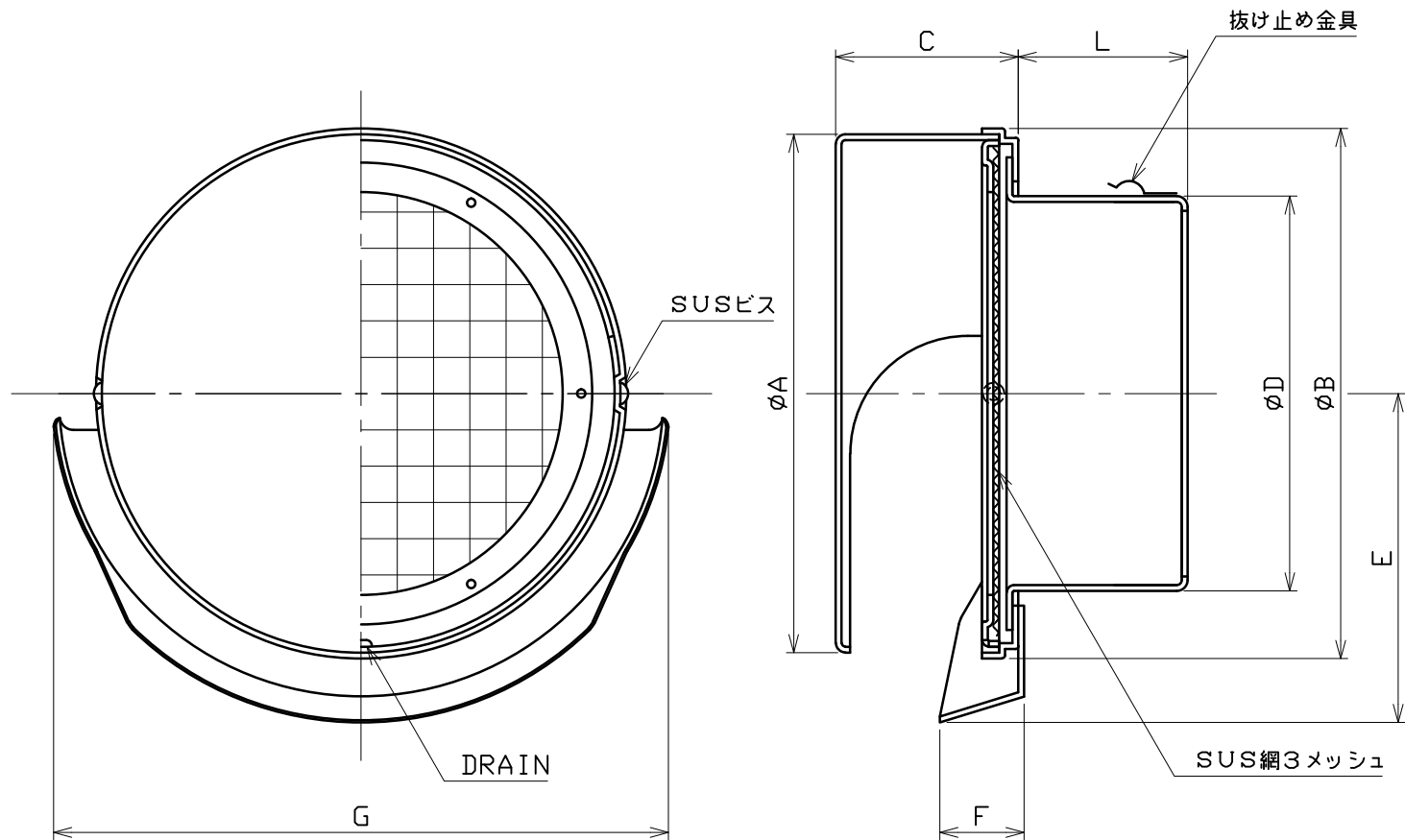


図面種別	製品仕様図A-a	BSW-SBR3M	年月日	備	考
------	----------	-----------	-----	---	---



※仕様は場合により変更することがあります

型式	寸法		A	B	C	D	E	F	G	L	適用パイプ内径
BSW100SBR3M	143	145	48	97	96	30	177	56	φ100		
BSW125SBR3M	193	195	68	122	121	30	227	64	φ125		
BSW150SBR3M	193	195	68	147	121	30	227	63	φ150		
BSW175SBR3M	247	249	78	172	151	41	282	74	φ175		
BSW200SBR3M	247	249	78	197	151	41	282	74	φ200		

材質	SUS304											
処理	カチオン電着塗装後ポリエステル樹脂焼付塗装（標準Uシルバー）											
型式	BSW-SBR3M								株式会社 <b>スニックス</b>			
承認	Y. H	検図	H. O	製図	T. A	設計	K. H	尺度	FREE	単位mm	図	番
								年月日	H25. 2. 5		64810-BAAAG	